

# HITACHI

## 操作、安装及保养手册

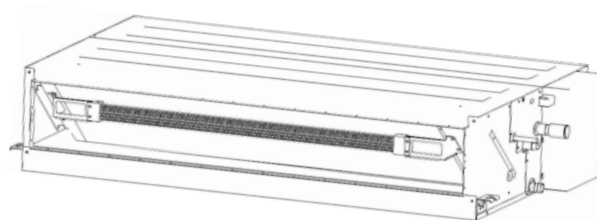
分体式空调器  
(天花板内置风管式)

机型：

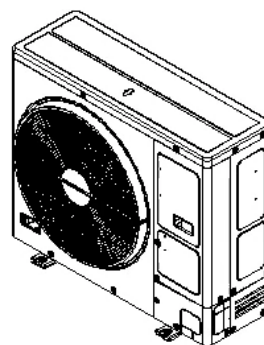
RAS-120FYDQ1/RPI-120FDQ1H/H  
RAS-140FYDQ1/RPI-140FDQ1H/H  
RAS-160FYDQ1/RPI-160FDQ1H/H

### 提示：

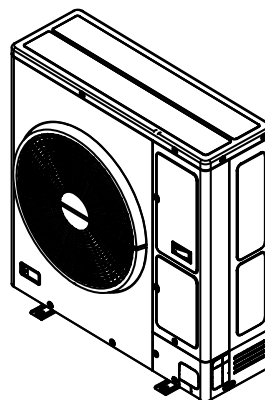
在使用此热泵空调前请仔细阅读并理解此手册，并请妥善保存此手册以便日后使用。本手册图片均为参考，具体以实际机型为准。



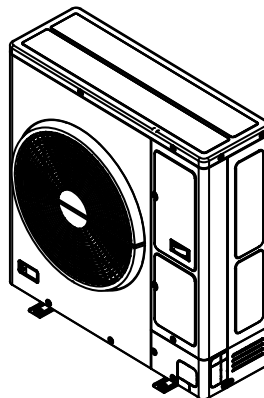
RPI-120FDQ1H/H  
RPI-140FDQ1H/H  
RPI-140FDQ1H/H



RAS-120FYDQ1



RAS-140FYDQ1






RAS-160FYDQ1

P02402Q



# 重 要 事 项

醒目文字（危险、警告、注意及注）及其危险性程度的定义：

-  **危 险** : 会造成严重人身伤害, 甚至有导致死亡的直接危险性。
-  **警 告** : 可能会造成严重人身伤害, 甚至有导致死亡的危险或不安全情况。
-  **注 意** : 可能会造成轻度人身伤害, 产品、财物损坏的危险或不安全情况。
- 注** : 是对操作、保养、维修的提示、说明。

- 本手册应被视为空调设备的一部分, 请妥善保管。
- 本公司致力于不断地对产品进行改进, 如有变更恕不另行通知。
- 本公司对于空调机因在特定环境中运转而发生的偶然性损坏事故, 不负任何责任。
- 本空调只能作为普通空调使用, 不能用于干燥服装、冷冻食品、冷却或加热等其他目的。
- 请勿将空调安装在以下场合。否则可能导致火灾、机器变形或者故障。
  - \*有油飞溅的地方(包括机油)。
  - \*带有硫化气体或硅元素存在的场所(如温泉等)。
  - \*有易燃气体存在的场所。
  - \*海岸地带多盐性或强酸、强碱的场所, 会腐蚀机体。
- 不要让机器的出风口直接面对动植物, 这样对动植物有不利的影响。
- 安装和服务工程必须符合当地的标准、法律法规。
- 空调内机作为“公众不易接近的器具”, 要求空调内机的安装高度不应低于2.5米。
- 本空调安装只能由经销商或专业人员进行, 如用户自行安装, 可能引起漏水、触电或火灾。
- 若您有不明之处, 请与经销商或本公司指定的服务中心联系。
- 为了保护环境, 请勿将产品随意丢弃, 本公司按照国家相关规定可提供回收服务, 并按国标要求可提供可更换的部件。
- 本热泵式空调机的设计温度范围如下表所示。请在此范围内使用。

温 度		(°C)	
		最高 (DB/WB)	最低 (DB/WB)
制冷运行	室内	32/23	21/15
	室外	48	18
制热运行	室内	30	15
	室外	25/18	-15 /-16.5

DB: 干球温度, WB: 湿球温度

## 危 险

- 在未阅读安装手册的情况下, 请不要进行制冷剂配管连接、排水管连接、配线连接等安装工作。如果违规操作, 会导致系统泄漏、电气故障或者火灾。火灾发生时, 请第一时间切断电源; 请勿用湿手触摸任何电气部件, 否则会有触电危险。
- 严禁泼水进室内、室外机, 本机器属于电气产品, 进水后会产生严重的电气故障。
- 在没有断开主电源的情况下, 禁止打开机器的维修盖, 否则可能导致严重安全事故。
- 严禁私自触动或改动室内外机的安全装置, 否则有引发严重事故的危险。
- 制冷剂R32微可燃、无毒、无臭, 接触到明火会有可能发生爆炸; 该制冷剂气体比空气比重大, 如果地面附近充满制冷剂气体, 则可能引发缺氧导致的呼吸困难。如果发现制冷剂泄漏, 请立即关闭主开关, 切断电源, 打开门窗通风。熄灭任何明火, 然后联系服务经销商。在进行检漏及气密试验时, 充入氧气、乙炔或其他易燃、有毒的气体可能导致爆炸, 建议用氮气做此试验。
- 施工和运行系统的制冷剂安全泄漏量标准根据当地的法规或标准确定。
- 使用中等感应速度以上的ELB(漏电断路器, 动作时间0.1秒或者更小)。否则可能会导致电击或者火灾。
- 针对安装, 必须在压缩机开始运行前牢固连接制冷剂配管。针对维修, 必须在压缩机停止后开始迁移、处理和移除制冷剂配管。
- 在运行中, 请勿使保护装置(如压力开关等)短路。否则可能导致火灾或者爆炸。



## 警告

- 请勿在机器附近1米范围内使用喷雾剂如：杀虫剂、油漆、发胶或者其它可燃性气体。
- 如果断路器频繁起作用，请停止系统运行，然后联系当地经销商或者客服。
- 确保接地线已经牢固连接。如果机器没有正确的接地，可能导致电气故障。请勿把接地线连接在煤气管、自来水管、避雷针或者电话地线上。
- 在进行钎焊时，确保周围没有可燃性材料。在充注制冷剂时，请戴上皮手套以防止冻伤。
- 防止老鼠或者其他小动物损坏配线和电气元件。如果未保护部分被咬坏，可能会导致火灾。
- 牢固固定连接配线，接线端子部的外力可能导致端子松动，导致火灾。
- 确保空调安装时有足够强度的固定，否则空调可能会跌落、倾倒，造成机器损坏或人员受伤。
- 请遵照安装手册和有关规定、标准来进行电气施工，否则会因为容量不足或规格不符而造成电气故障或者火灾。
- 须使用规定的配线和选择正确的配线，否则，会导致电气故障或火灾。



## 注意

- 禁止踩踏机器或放置杂物在机器上。
- 禁止放置额外的材料在机器上或机器内部。
- 在距离强电磁辐射源（如医疗设备）3米以内，在室内机、室外机、遥控器和电缆附近3米以内，应避免强电磁辐射源（如医疗设备）。
- 产品待机时会消耗部分电能，只有切断电源才能实现零能耗。
- 每过一年，在开始制热运转（电辅热运转）之前，请务必清扫电辅热！如果里面存有灰尘等物，有可能导致冒烟的发生。
- 正确地设定温度，制热时比期望值低2°C，制冷时高2°C，以节约能源。
- 使用空调时，避免阳光直射房间；不要频繁开关门、窗。
- 定期清洗过滤网。
- 在使用前请确保室外机没有被冰雪覆盖。
- 建议房间最好每3到4小时通风一次。
- 本空调维修保养只能由专业人员进行。进行清洁保养前，必须先停止运转并切断电源。不能用水清洗电辅热或其电气部分。用户不得自行安装、移装或维修电辅热，本公司对于用户更改设备造成的问题不负责任。
- 热泵空调在下列情况可能不能正常工作：
  - \*电力变压器可提供的功率小于、等于空调机的电功率。
  - \*大功率用电设备与空调机的电源线相隔太近，导致空调的电源线会产生很大的感应浪涌电压。

## 到货检查

- 在接到机器后，应检查是否有运输损伤。  
如果发现表面或内部有损伤，应立即以书面形式向运输公司申报。
- 检查产品型号、电气参数（电源、电压、频率）及附件，以判定它们是否合乎要求。  
机器的标准使用方式将于本手册中介绍。发生问题时，请与当地经销商联系。  
未经本公司书面同意而更改设备的情况下，本公司将不负任何责任。



该空调器使用环保的、无色无味的、可燃的制冷剂。可燃性制冷剂空调器应注意：

- 1、可燃性制冷剂空调器安装、运行和存放的房间面积必须满足说明书中规定的要求；
- 2、必须使用防爆真空泵进行抽空作业；
- 3、请勿刺破或点燃空调器；
- 4、制冷剂的使用和排放应符合国家有关气体法律规定；
- 5、室外机在开箱前应使用可燃制冷剂浓度检测仪检查箱内是否有制冷剂泄漏；发生泄漏情况，先小心割开密封胶带，让箱内制冷剂残余气体排出，开窗通风，室外机应运回维修点继续检查，室内机开箱时应检查是否有碰撞痕迹，外观是否良好；
- 6、安装维修人员上门服务时，请核查确认为我司派遣空调服务人员，否则可能会造成危险；
- 7、其它注意事项请查阅说明书中“R32冷媒安装注意事项”的内容。

# 目 录

1. 机组介绍	1
1.1 室外机	1
1.2 室内机	1
1.3 无线遥控器	1
1.4 信号接收器	1
2. 运行指南	1
2.1 运行之前	1
2.2 自动控制	1
2.3 排解疑难	2
3. 安装所需的工具及仪器	3
4. 室内机安装及尺寸	4
4.1 初期检查	4
4.2 安装	4
5. 室外机安装及尺寸	6
5.1 初期检查	6
5.2 安装	7
6. 管道配置	9
6.1 管材	9
6.2 制冷管道	9
6.3 管道连接	9
6.4 气密试验	10
6.5 抽真空与充注制冷剂	10
6.6 排水管	11
7. 配线	12
7.1 一般检查	13
7.2 室内机接线	13
7.3 室外机接线	13
7.4 室内外机连线	13
7.5 静压选择接线	16
8. 维护及保养体系	16
9. R32制冷剂安装维修注意事项	18
9.1 安装前注意事项	18
9.2 安装维修注意事项	19

# 1. 机组介绍

本热泵式空调机组为一拖一形式，即一台室外机和一台室内机组合使用。本热泵式空调机可用于制冷、制热、抽湿及送风等用途。这些功能由遥控器控制。

## 1.1 室外机

室外机参阅封面图。

## 1.2 室内机

天花板内置风管式室内机，参阅封面图。室内机容量见下表。

表1.1 室内机容量表

室内机	标准容量 (10 <sup>2</sup> W)		
	120	140	160
天花板内置风管式	○	○	○

## 1.3 无线遥控器

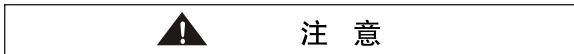
参阅机器所使用遥控器说明书。

## 1.4 信号接收器

参阅机器所使用遥控器说明书。

# 2. 运行指南

## 2.1 运行之前



- 请确认室外机是否被冰雪覆盖，若被盖住了，请用温水将上面的冰雪除去。但应注意水温不要超过50℃，以防损坏塑料部件。

## 2.2 自动控制

本系统备有下述功能

注

对于选购排水泵的机型：除长时间不使用外，请保持主电源处于开启状态。这样，当机内积水超过设定水位时，自动排水装置便会开始工作。

### ●三分钟停止保护

为了保护压缩机，当压缩机停止后，最少3分钟无法运转，3分钟后，压缩机才会自动运转。

### ●三分钟运转保护

确保压缩机至少运转3分钟，（如果压缩机运转不到3分钟，即使所有室内温度达到设定温度，压缩机仍要运行满3分钟才停止）。但是，压缩机运转不到3分钟，若用遥控器停止时，压缩机会停止。

### ●在制冷运行过程中的防冻结功能

当室内机出风温度过低时，制冷运行可能会自行切换成送风运行一段时间，以避免在室内热交换器上积霜。

### ●防冷风功能

制热时，为防止室内机吹出冷风，风扇速度控制在低速风，根据室内机出风温度设定风扇转速。

### ●在除霜运行过程中的室内风扇的控制

当室外机自动除霜运行时，室内风扇会停止运行。

### ●室内机的吹余热功能

制热运行停止后，但室内风扇还会继续低速运行大约2分钟，以降低机体温度。

### ●过负荷保护

在制热运行过程中，当室外温度过高时，制热运行停止。直到室外温度降低时才会重新运行。

## 2.3 排解疑难



注 意

若有下列异常情况发生，请停止使用空调器，关掉电源开关，并与本公司代理商联系。

- 运转LED一直闪烁；
- 保险丝熔断频繁或断路保护频繁；
- 外界物质或水分进入空调器内；
- 室内机漏水；
- 出现其它不正常情况。

### 2.3.1 若问题无法解决

若检查了下述各项后仍无法解决问题，请与本公司代理商联系并向其说明下述各点。

- (1) 机体型号及名称
- (2) 故障内容

### 2.3.2 空调机不运行

检查“设定温度”设定的温度是否正确。

### 2.3.3 制冷或制热能力不足

- 检查机体内外的空气流动是否受阻碍。
- 检查室内是否有多个热源体存在。
- 检查滤网是否被灰尘堵塞。
- 检查门窗是否开着。
- 检查气温是否在运行范围之内。

### 2.3.4 非故障现象

#### ●从室内机发出异味

长时间使用后气味会粘附在室内机上。请清洗滤网及进风格栅，或保持良好的通风环境。

#### ●变形部分发出声响

系统启动或停止时，您可能会听到一种摩擦声。这是由于塑料部件受热变形而引起的，属正常现象。

#### ●从室外热交换器发出水蒸汽。

在除霜运行过程中，是附在室外热交换器上的冰霜被融化后产出的水蒸汽。

#### ●制冷剂流动声响

当机组运转或停止时，您可能会听到制冷剂流动的声音。

#### ●自清洁功能

为保证机组运行可靠性及自清洁效果，自清洁功能在室外环境温度大于43℃范围内无法正常使用。

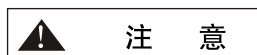
#### ●高温杀菌功能

为保证杀菌效果，室内机需要保持高温高压状态，可能会产生轻微冷媒脉动音，属于正常现象。

### 3. 安装所需的工具及仪器

核查机器的设计压力为4.30MPa。在进行安装施工时，有必要准备以下工具。

编号	工 具	编号	工 具
1	手锯	11	活扳手
2	螺丝刀	12	充液罐
3	真空泵	13	多功能测量仪
4	充注软管	14	切线器
5	兆欧表	15	检漏仪
6	弯管器	16	水平仪
7	水泵	17	压线钳
8	割管器	18	室内机提升机
9	钎焊工具	19	电流计
10	六角扳手	20	电压计



关于真空泵、制冷剂管、充液罐、多功能测量仪，请使用 R32 的专用设备，勿和其它制冷剂设备混用。

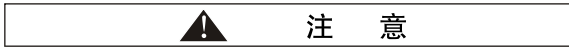


新制冷剂R32的压力为传统制冷剂的1.4倍，水份、氧化皮、油脂等杂质很容易影响制冷剂的性能，必须去除制冷剂中的水份、灰尘、其他的制冷剂或冷冻机油。

因此，如果不使用指定的材料、工具，可能导致爆炸、人身损伤、制冷剂泄露、电气故障或火灾。

## 4.室内机安装及尺寸

检查确保附件随室内、外机一起装运，附件物品请参见室内外机的“装箱单”。



如果附件未随机装运，请与经销商联系。

### 4.1 初期检查

将室内机安装在易于操作及维护的空间位置。

如图4.1所示。

- 室内机必须安装在合适位置，使室内温度分布均匀。
- 室内机的通风口不得有障碍物阻挡空气流动。
- 不要将室内机安装于设备机房或厨房，防止油气或雾气进入室内机。  
如果油附在热交换器上，会降低室内机性能，而且可能损坏室内机塑料部件。
- 当室内机安装于医院或其它有电磁波的医疗设备附近时，请注意下述几点：
  - (A)室内机不得安装于电磁波可直接照射在电控箱、遥控线和遥控器的位置。
  - (B)安装室内机尽可能远离电磁波辐射源,不得少于3米。
  - (C)将遥控器安装于铁盒内，遥控器线布于铁管内，并将铁盒、铁管接地。
  - (D)当电源有杂波时，安装一滤波器消除杂波。
- 酸碱对换热器有腐蚀作用，不得将室内机安装于酸碱的环境中。

120~160型

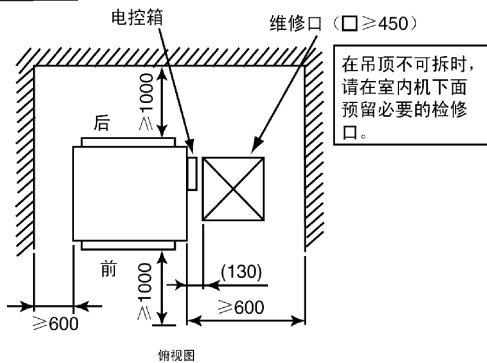


图4.1 操作和维护空间

## 4.2 安装

### 4.2.1 悬吊螺栓

- (1) 仔细考虑走管、配线和维修，选定合适的安装位置和方向。
- (2) 安装悬吊螺栓如下图 4.2 所示。

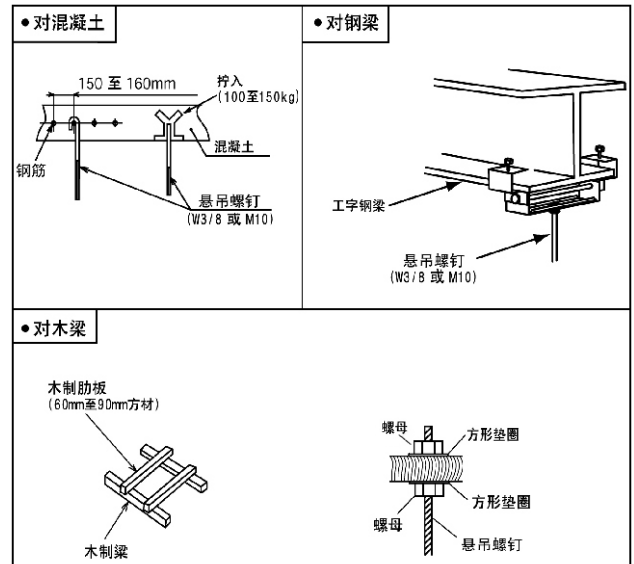
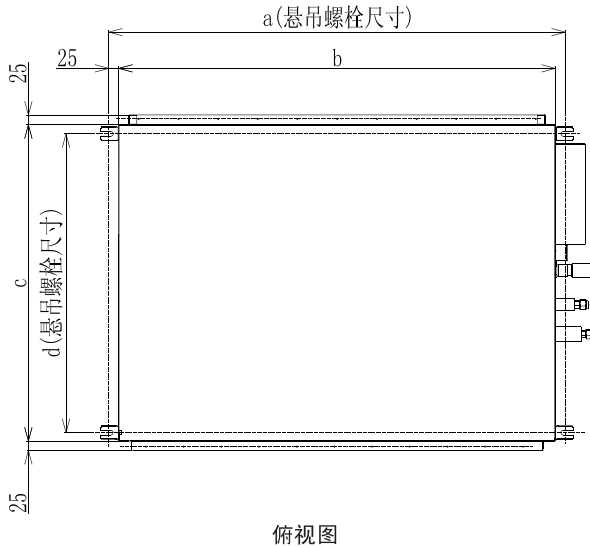


图4.2 悬吊螺栓的固定

### 4.2.2 悬吊螺栓和管连接位置

- (1) 标示悬吊螺栓位置、制冷剂管连接位置和排水管连接位置。
- (2) 安装尺寸如图4.3所示。



俯视图

室内机容量 (10°W)	a	b	c	d
120~160	1,450	1,400	800	756

图4.3 悬吊螺栓

### 4.2.3 安装室内机

安装室内机如图4.4所示。

安装现场准备部件

- 悬吊螺栓 4-M10或W3/8
- 螺母 8-M10或W3/8
- 垫圈 8-M10或W3/8

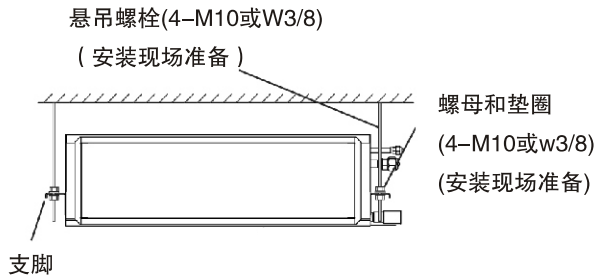


图4.4 室内机安装

### (1) 如何安装悬吊螺栓及螺母

如图4.5所示,将螺母装于四个螺栓上。

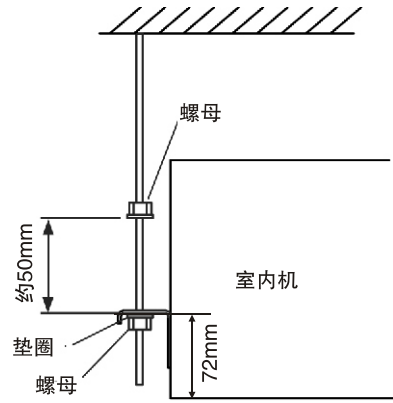


图4.5 悬吊螺栓和螺母

### (2) 安装室内机

- 如下图, 将左边托架安置于悬吊螺栓的螺母和垫圈之上。
- 确保左侧托架正确安放于螺母和垫圈上后, 将室内机右边托架安放于螺母和垫圈上。

(当安置室内机时, 可将悬吊螺栓稍微移开。)

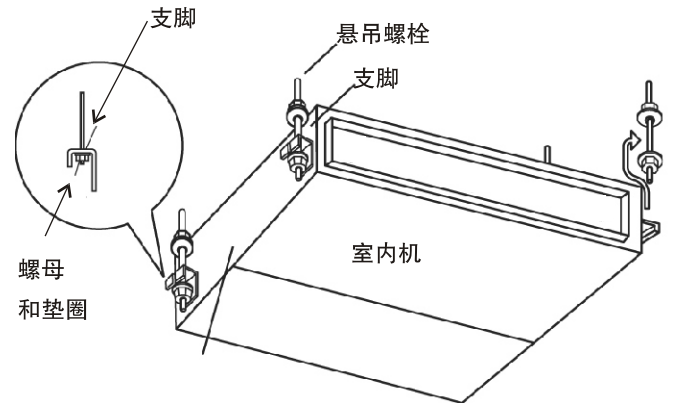


图4.6 吊装方法

### 4.2.4 室内机水平的调整

(1)检查确认顶面是平的,测量最大顶面倾斜度。

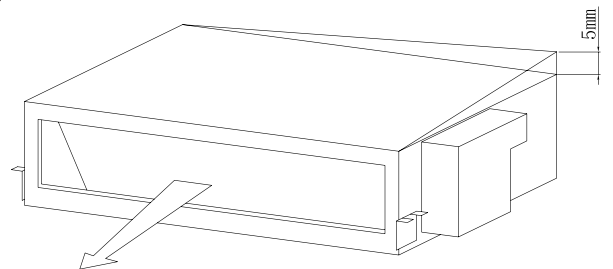


图4.7 顶面倾斜度

(2) 图4.7所示，室内机排水管端稍微低于空调内机另一端（0毫米~5毫米），以利于排水。

(3) 调整完毕后，将悬吊螺母拧紧。必须涂上螺纹锁固剂以防螺母松动。

**注意**

安装过程中请用塑料布盖好机器，使之保持清洁。

### 4.2.5 风管的连接

风管通过帆布软管与室内机连接，可以有效地隔离噪音和震动。室内机配有带孔法兰，可与风管连接。

<例>

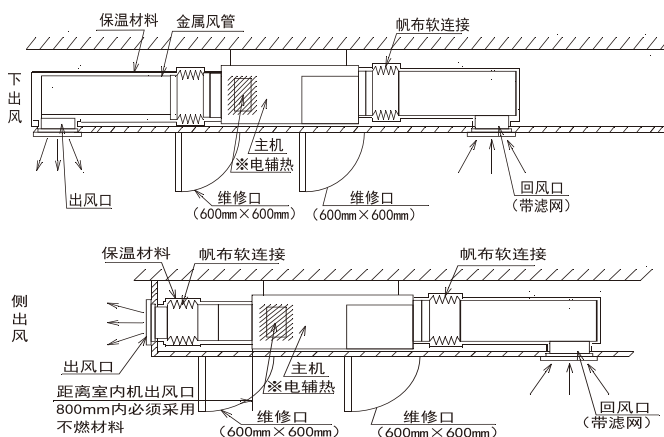


图4.8 风管的连接

**注意**

- 1、若配有电辅热，出风口管道请务必使用金属管道，若使用其他材料，可能会因电辅热的热量而着火。（测出风时使用不燃帆布管道。）
- 2、电辅热机器请为电辅热预留600mm×600mm的维修口。
- 3、距离室内机出风口800mm范围内必须采用不燃材料。

### 机外静压一览表

室内机容量 (10 <sup>2</sup> W)	机外静压 (Pa)	备注
120 ~ 160	70(*)/100	有两种机外静压供选择，方法详见7.5

\*: 出厂设定值

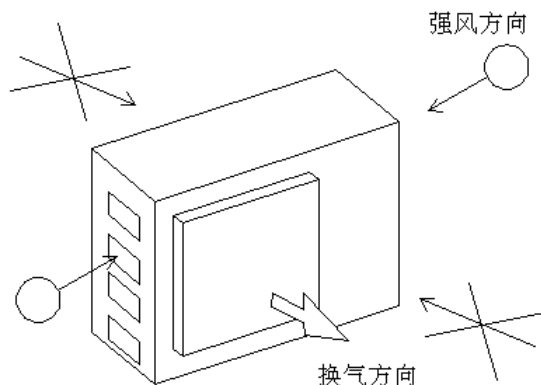
## 5. 室外机安装及尺寸

### 5.1 初期检查

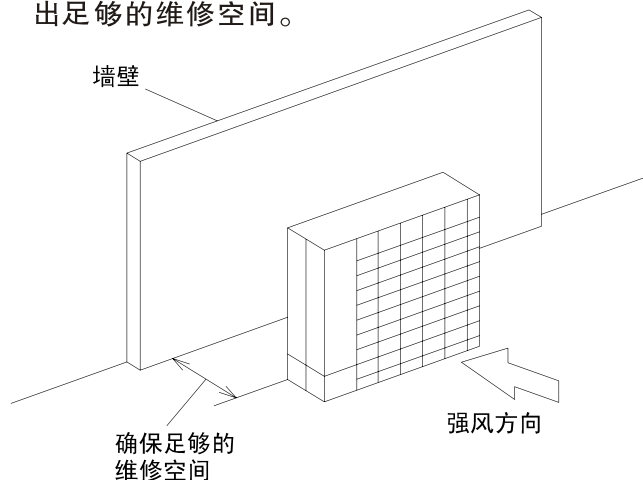
- 室外机应置于通风良好且干燥的地方。
- 室外机噪音及排气应不影响邻居及周围通风。运

行时，机组后侧或左右侧噪音要比前面高。

- 确保地基平稳牢固。
- 不要将室外机安装于高油雾、盐雾或有害气体如硫蒸气等地点。
- 不要安装于电磁波可直接辐射到电控箱的地方。
- 尽可能远离电磁波辐射，至少3米以上。
- 在冰雪覆盖区安装室外机时，要在外机出风口和换热器吸风侧加防雪罩。
- 室外机安装于阴凉处，避免阳光直射或高温热源直接辐射。
- 不要安装于多尘或污染严重处，防止室外机换热器堵塞。
- 室外机安装于公众不容易接近的地方。
- 不应将室外机安装于季风可以直接吹到室外换热器或建筑物间隙风可以直接吹到室外机风扇的地方。



- 若不可避免要将室外机安装在没有建筑物或围护结构的开放空间时。可以采用近墙安装的方法来避免季风直吹。但注意要留出足够的维修空间。



**注:**  
如果超强风直吹室外机的换气部分，可能引起风扇反转而损坏。



## 注 意

铝箔翅片很锋利，谨防划伤。

## 注

在屋顶或某处安装的室外机，除维护工程师外，其他人不能接触室外机。

## 5.2 安装

(1) 使用地脚螺栓紧固室外机，如图5.1所示使用附件提供的垫圈将室外机紧固到地脚螺栓上。

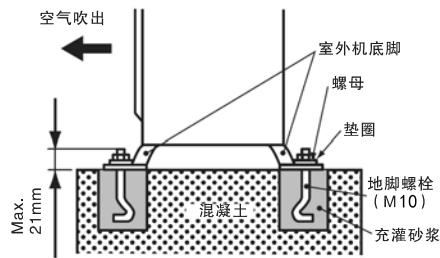


图5.1 地脚螺栓的安装

(2) 当使用地脚螺栓紧固室外机时，紧固孔的位置如图5.3所示。

(3) 地脚螺栓紧固室外机示例

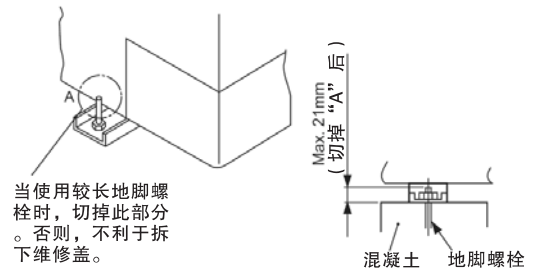


图5.2 地脚螺栓固定室外机示例

(4) 为防止室外机倾斜产生异常噪音,或由于强风和地震造成倾倒，要切实固定室外机。

(5) 在屋顶或阳台安装机组时，寒冷的早晨冷凝水有时会结冰。因此，避免在人常走的地方排水，防止滑倒。

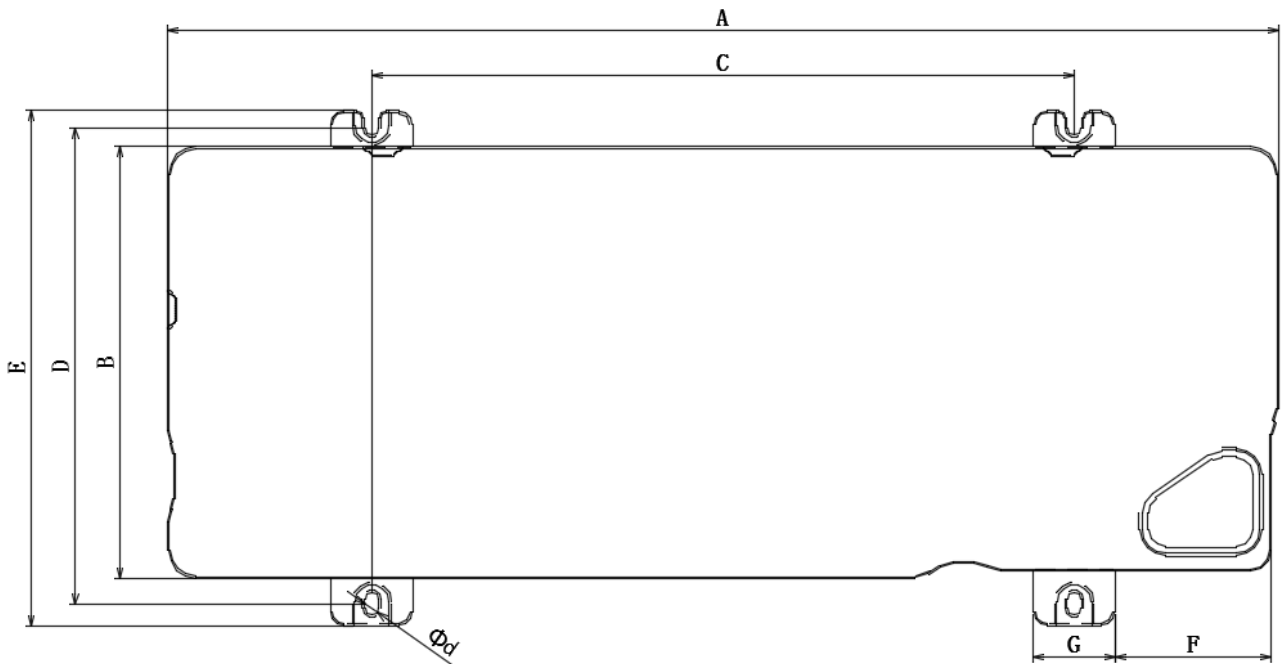


图5.3 地脚螺栓的位置

( mm )								
室外机容量 (10 <sup>2</sup> W)	A	B	C	D	E	F	G	d
120~160	950	320	600	358	400	140	70	12

(6) 如下图所示，安装室外机要留有足够的操作和维修空间。

### 1、上部开放

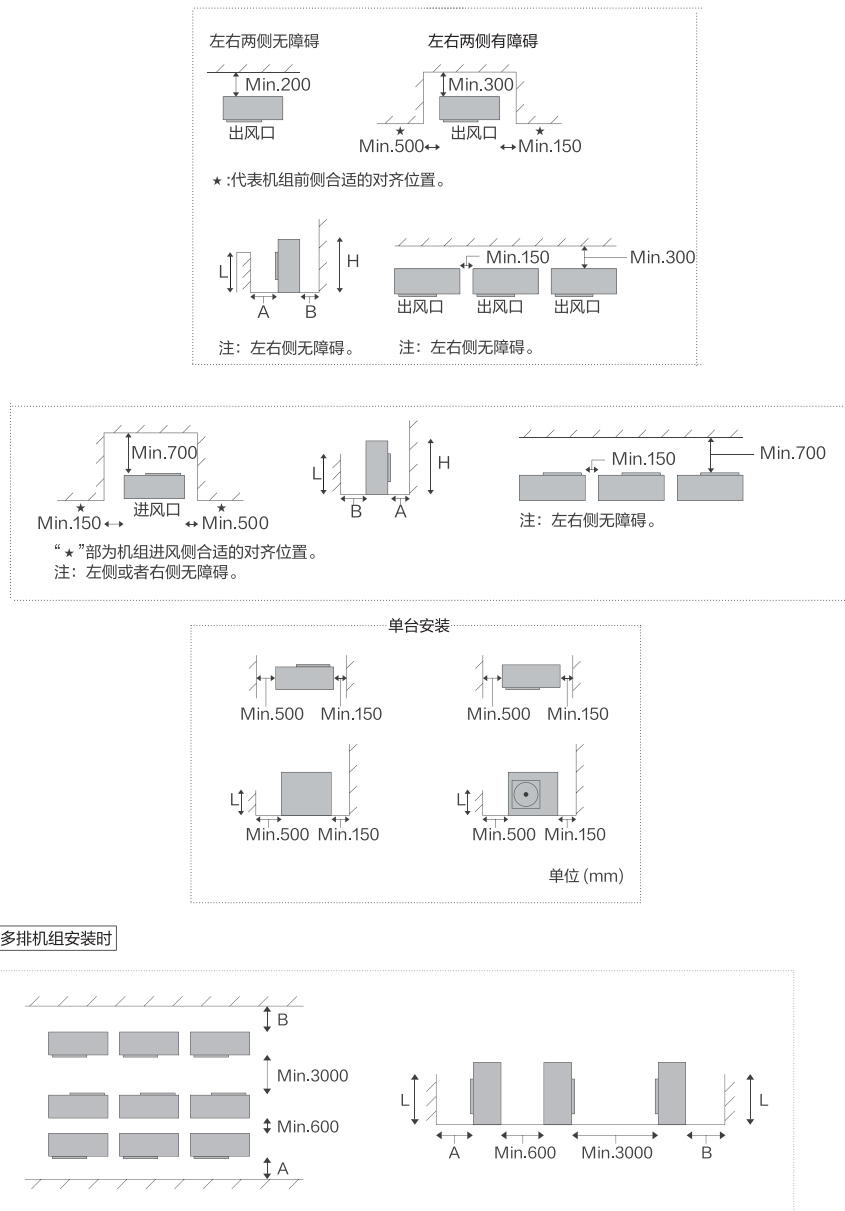


图 5.4 安装维修空间

注：上图中带阴影的实线和粗线均表示壁面（障碍）

L	A	B
$0 < L \leq 1/2H$	$\geq 600$	$\geq 300$
$1/2H < L \leq H$	$\geq 1400$	$\geq 350$

### 2、障碍在上部

障碍物在上部时，除要满足上述安装和维修空间以外，还要保证机组上部至障碍物的距离在1000mm以上。

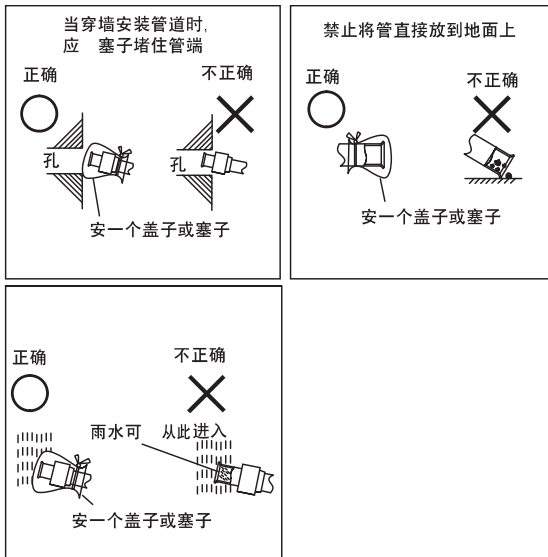
## 6. 管道配置

### 6.1 管材

- (1) 安装现场准备铜管。
- (2) 选择管内无尘无潮气的干净铜管，在管道安装前，用氮气或干空气吹除管内灰尘及杂质。
- (3) 根据表6.1选择铜管尺寸。

注

#### ●注意制冷管管头



注意

- 管道穿过墙孔等的时候，管头一定要用封帽或胶带封堵。
- 在没有封帽或胶带封堵的情况下，禁止将管道直接放在地上。

### 6.2 制冷管道

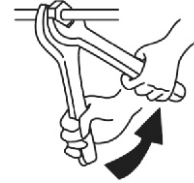
按照表6.1要求配置制冷管道

表6.1 室内外机管道尺寸

容量(10 <sup>2</sup> W)	120~160	
配管外径(mm)	气管	Φ15.88
	液管	Φ9.53
最大总配管长度	30m	
室内外机最大高低差	20m	

### 6.3 管道连接

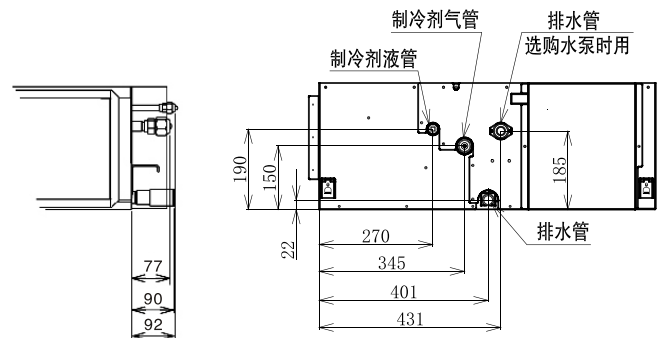
- (1) 确认截止阀已关闭。
- (2) 现场筹备管道。
- (3) 对于配管连接，用两个扳手拧紧钠子帽，见图6.1。
- (4) 室内机管的连接位置见图6.2；



用两个扳手操作

配管直径 mm (in.)	紧固力矩 N·m
Φ6.35(1/4)	14~18
Φ9.53(3/8)	34~42
Φ12.7(1/2)	49~61
Φ15.88(5/8)	68~82
Φ19.05(3/4)	80~90

图6.1 拧紧螺母的扭矩



单位：mm

图6.2 管连接的位置

(5) 室外机配管可以通过前、后、右侧配管盖上的敲破孔或直接穿过底板的配管孔。从室外机上卸下配管盖，用螺丝刀和锤子沿着引导线敲下敲破孔，然后修齐孔的边缘，并装上绝缘套（现场提供）保护配管和配线。

(6) 连接完制冷剂管后，用工厂提供的保温管将制冷管道保温。见图6.3。

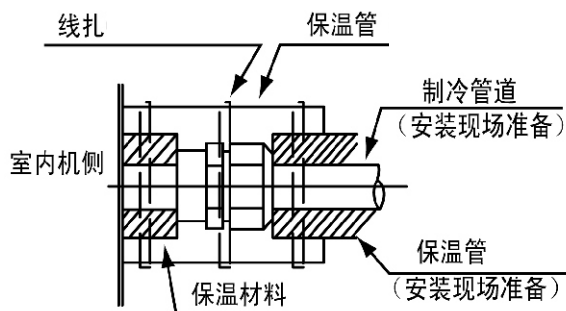


图6.3 管的保温

## 6.4 气密试验

<见图6.4>

- (1) 出厂时截止阀已关闭，安装时应进行确认。
- (2) 连接内外机间的制冷管道（现场筹备）。每隔一定长度应设一处支撑，避免制冷管道碰到建筑物的墙、天花板等。（如果碰到的话，会因管道震动而发出异常的噪音，并应特别注意短配管的情况。）
- (3) 紧固纳子帽与配管之前，要在喇叭口的密封面上涂布少量冷冻机油。紧固纳子帽时要使用两个扳手。冷冻机油现场提供。

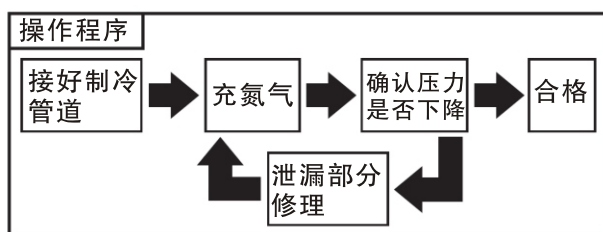
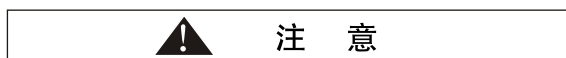


图6.4 气密检测操作程序

### (4) 截止阀

依据以下要求操作截止阀。



- 当阀接近全开时，用力不要过大（5N·m以下）。
- 禁止松开止退圈。否则很危险，因为阀杆会弹出。
- 试运转时，阀要全开，否则设备会损坏。

- (5) 用充注软管把多功能测量计与氮气罐连接到气阀和液阀的检测接头上，进行气密试验。不要打开截止阀。试验氮气打压压力为4.30MPa。
- (6) 用泡沫来检查纳子帽和钎焊处是否有泄漏。
- (7) 气密试验后，释放氮气。

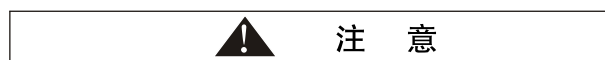
## 6.5 抽真空与充注制冷剂

<见图6.5>

- (1) 在气液两侧连接多功能测量计和真空泵，抽真空直到真空度达到-756mmHg以下。
- (2) 抽真空完成后，关闭多功能测量计的阀门，停止抽真空并保持1小时。确认多功能测量计的壓力没有回升。
- (3) 完全打开气阀和液阀。
- (4) 现场连接配管时需要根据管径和管长添加制冷剂。
- (5) 充注制冷剂后，用卤素检漏仪或泡沫来检查纳子帽和钎焊处是否有泄漏。要使用在化学反应下不致生成氨（NH<sub>3</sub>）的泡沫。

注：

- 1.当阀杆的封帽打开，集聚在O型圈与螺纹之间的气体会释放，可能会产生异音，这种现象不是泄漏。
- 2.本系统仅适合R32制冷剂。多功能测量计和充注软管都必须是R32专用的。
- 3.如果真空度达不到-756mmHg，说明可能存在泄漏。应再进行一次漏气检查。如果没有泄漏，应再抽真空，直到真空度达到-756mmHg以下。



- 制冷剂过多或不足是机组出现问题的主要原因，根据手册内的追加充注表格充注正确的制冷剂量。
- 仔细检查有无制冷剂泄漏。大量制冷剂泄漏可能导致呼吸困难，如屋内有明火将可能引起燃烧或爆炸。

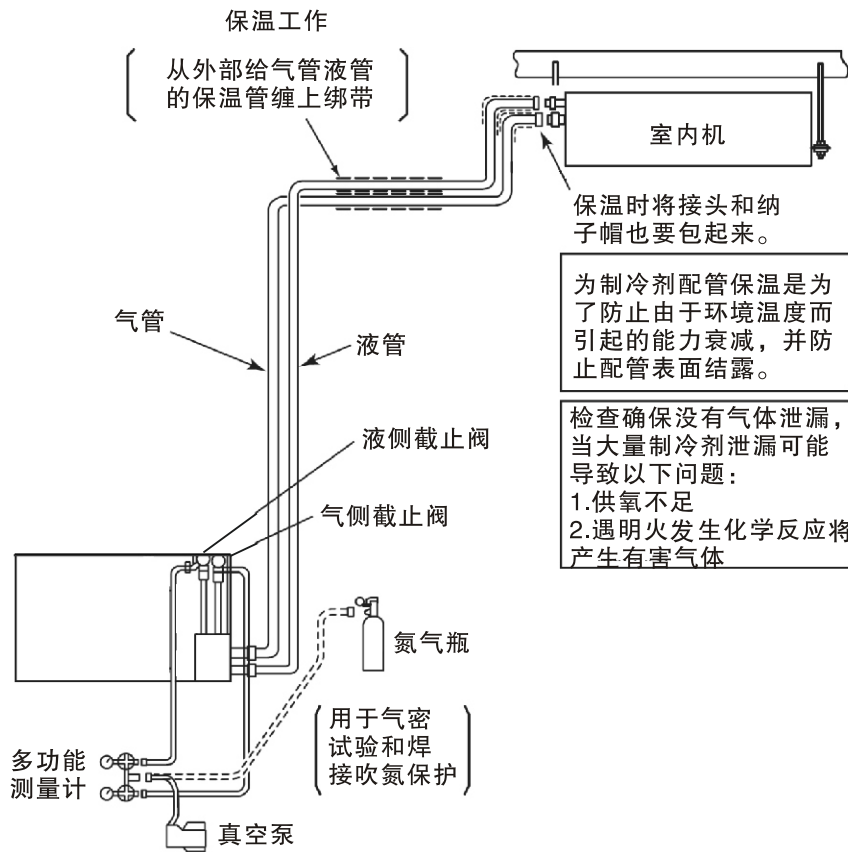


图6.5 抽真空操作示意图

#### (6) 追加充注制冷剂

- 室外机已经充入制冷剂，重量为 $W_0$  (详见室外机铭牌)。
- 对于120外机,工厂封入的制冷剂量已含 5.0米配管的,若配管长度小于5.0米,不需要补充制冷剂。若配管长度大于5.0米,则超过部分按如下充注。  
追加充注量 $W_1$  (kg) = (实际液管配管长度(m) - 5.0(m)) × 每米补充量A (kg/m)。
- 对于140外机和160外机,工厂封入的制冷剂量已含 7.5米配管的,若配管长度小于7.5米,不需要补充制冷剂。若配管长度大于7.5米,则超过部分按如下充注。  
追加充注量 $W_1$  (kg) = (实际液管配管长度(m) - 7.5(m)) × 每米补充量A (kg/m)

请参照下表正确充注制冷剂。

容量 (10 <sup>2</sup> W)	120	140	160
追加制冷剂量A kg/m	0.035	0.035	0.035

#### ● 追加充注量记录

此系统的总充注量： $W=W_0+W_1$

## 6.6 排水管

- (1) 排水管的连接位置见图6.6。
- (2) 准备外径为32毫米的聚氯乙烯管。
- (3) 用粘合剂和工厂提供的卡箍固定聚氯乙烯管到排水管上，排水管向下倾斜度为：1/25~1/100。
- (4) 接好排水管后作保温。

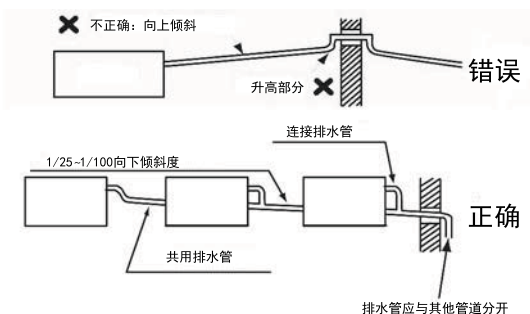
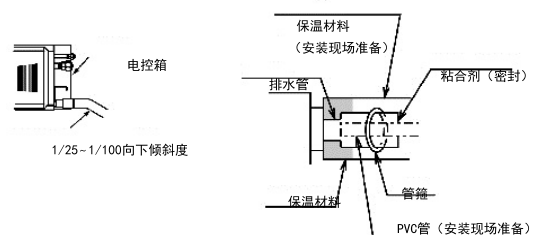


图6.6 排水管

**注意**

当进风口或周围空气相对湿度超过80%时，安装现场做一个辅助接水盘，置于室内机下边，如图6.7所示。

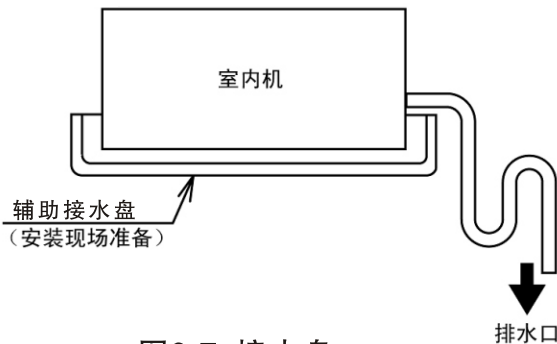


图6.7 接水盘

**注意**

- (1) 安装排水管应向下倾斜，否则会导致室内机关闭时冷凝水倒流且漏入房间。
- (2) 排水管不得与污水管或其它排水管相接。
- (3) 当排水总管与其它室内机相连时，每一室内机必须高于总管。根据室内机冷量大小及数量多少选择足够尺寸的排水管。
- (4) 在接好电线和排水管后，按下面步骤检查确认水流通畅。
  - A. 接通电源
  - B. 往接水盘中注入2或2.5升水。
  - C. 检查并确保水流通畅、不漏水。当管的末端没有水流出时，再注入2升水。

## 7. 配线

**警告**

- 在进行电气接线或定期检查前，关闭室内机和室外机的主电源开关，并等待至少10分钟。
- 在进行电气接线作业或定期检查前，需检查确保室内风扇和室外风扇已经停止。

- 保护好电线、电气件等，以防老鼠及其他小动物破坏。如未保护，老鼠可能会咬坏未加保护的器件。严重时，有可能导致火灾的发生。避免
- 避免电线与机内的制冷剂配管、钣金边缘以及电气部件接触。否则，电线会被损坏甚至会引起火灾。
- 在电源上安装一个ELB（漏电保护器）。连接的固定线路上必须配有3mm以上出点开距的全级断开装置。如果没有安装，将有可能引起电击，严重时有可能引发火灾
- 必须将配线固定牢固。接线端子受外力可能会引起火灾。
- 对于压线端子排，压接端子时注意方向，相邻端子接线间必须保证安全距离，严谨相邻端子接触。确保压紧端子，不能松动。如出现螺钉滑丝或其他端子排质量问题，必须更换端子排，以免发生安全事故。
- 严禁使用空调电源端子排转接电源线，可以空调内机侧使用电源分线盒扩展电源配线，注意配线容量计算，若配线容量过小，容易引起火灾。
- 在所有的检查要点都查清楚之前，不能启动系统。
- 电气施工必须由具有专业资格的技术人员实施。电源线必须有地线，室内外机必须通过地线可靠接地。

**注意**

- 用胶带等材料沿电线包裹，封住接线孔，防止冷凝水及昆虫进入。
- 电线由电气盒进线孔穿入，通过电器盒固线夹固定，以满足拉力要求。
- 用线扎固定电控箱中的遥控器线。
- 按照以下力矩紧固螺钉。
  - M4: 1.0~1.3 N·m
  - M5: 2.0~2.5 N·m
  - M6: 4.0~5.0 N·m
  - M8: 9.0~11.0 N·m
  - M10: 18.0~23.0 N·m

## 7.1 一般检查

- (1) 确保安装现场所用的电气件（电源开关、断路器、电线、电线管和接线端子）符合国家电工标准。
- (2) 检查电源电压是否在额定电压 $\pm 10\%$ 的范围内，并且底线是否包含在电源线中。否则，电气件将有可能被损坏。
- (3) 检查提供的电源容量是否满足。否则，在启动时会由于电压过低使压缩机不能启动。
- (4) 检查确保地线已可靠连接。
- (5) 通过测量接地于电气件端子之间的绝缘电阻，确保绝缘电阻在1兆欧以上。否则，不能启动系统，直到找到漏电原因并维修。
- (6) 禁止在维修盖前面的紧固螺钉上接线。
- (7) 连接室内机和室外机之间的配线，检查确保每个端子排上端子压接线的拉力。
- (8) 每个系统单独安装主开关和ELB，并选择反应时间在0.1秒之内的高灵敏度ELB。推荐的容量见表7.2。

## 7.2 室内机接线

- (1) 打开电控箱盖。
- (2) 穿过电控箱接线孔和固线夹，连接信号接收器到内机电控箱主机板的CN20插座或者TB2端子排上。
- (3) 连接室内外机的强电连接线，穿过电控箱接线孔和固线夹，连接室内外连接线到电控箱内相应端子上，保证室内外端子标号一一对应，参照外机接线图7.1。室内机外机连接线规格见表7.1。
- (4) 用固线夹紧固电控箱的电源线、内外机连接线、遥控器线等，以满足拉力要求。

## 7.3 室外机接线

- (1) 打开室外机维修盖；
- (2) 用螺丝刀卸下端子排下方的固线夹；
- (3) 将电源线穿过电控箱的接线孔和固线夹，连接电源线和地线到电控箱内相应端子上，具体接线见示意图7.2、7.3。电源线必须连接到漏电保护器，电源线规格参见表7.1，表7.2。
- (4) 盖好维修盖。

## 7.4 室内外机连线

- (1) 连接电源线到室内机和室外机电器箱内的端子排上。并且连接地线到室外机的电器箱内。另外，在连接地线到室内机电器箱的接地螺栓上时，参照图7.1。
- (2) 禁止在维修盖前面的紧固螺钉上接线。
- (3) 连接室内机和室外机之间的配线，检查确保每个端子排上端子压接线的拉力。
- (4) 从电源接线中分离开室外机和室内机之间的控制线，保持距离大约在5到6厘米以上，并且控制线不能与电源线并行。现场连接的电线及电源线最小线径见表7.1。
- (5) 每个系统单独安装主开关和ELB，并选择反应时间在0.1秒之内的高灵敏度ELB。推荐的容量见表7.2。

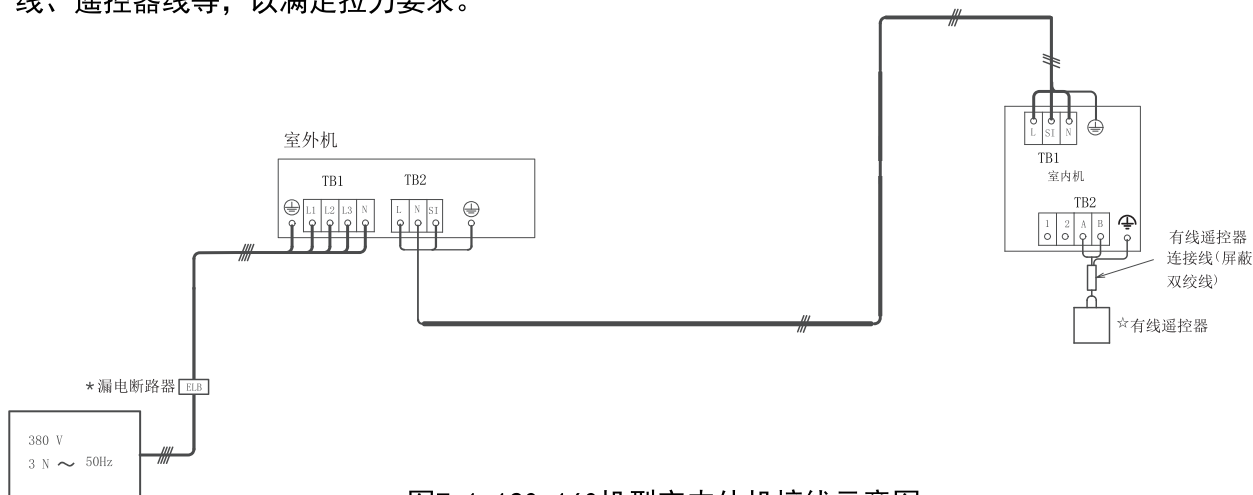


图7.1 120~160机型室内外机接线示意图

※：本产品室外机供电。

※：遥控接收器和有线遥控器只能选配1个，不能同时安装。

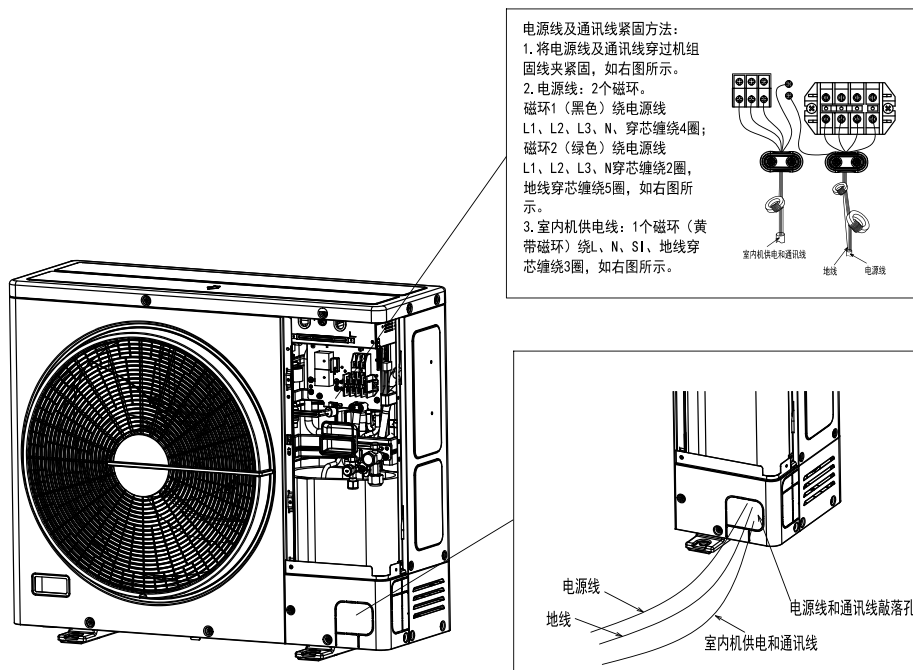


图7.2 120机型室外机接线示意图

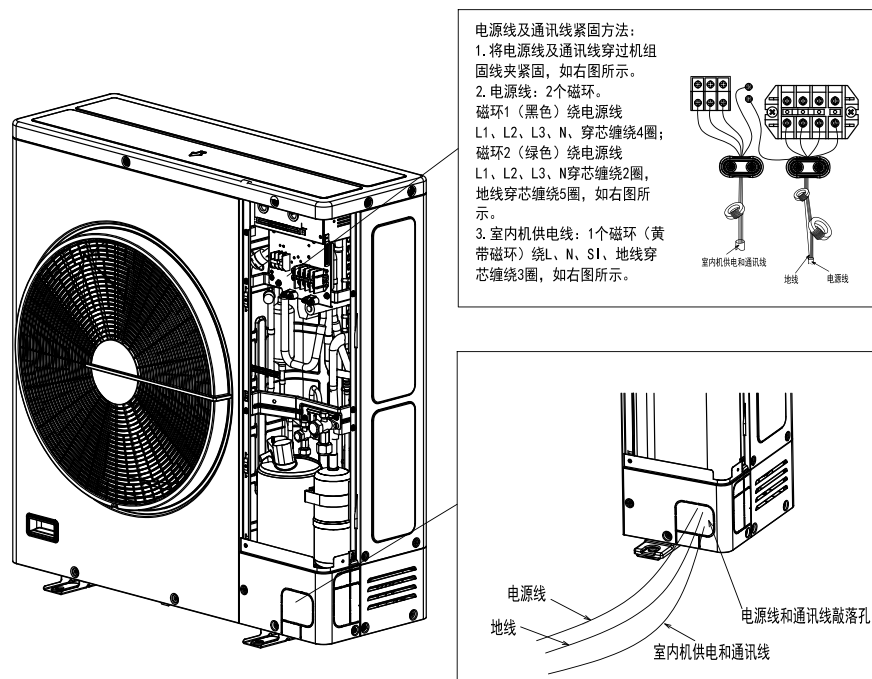


图7.3 140-160机型室外机接线示意图

表7.1 室内外机连接线规格

容量 (10 <sup>2</sup> W)	电源	最大运行电流 (A)	电源线	内外机连接线			
				L	N	SI	⊕
120	380V~50Hz	参见产品铭牌	5×4mm <sup>2</sup>	4×2.5mm <sup>2</sup>			
140	380V~50Hz	参见产品铭牌	5×4mm <sup>2</sup>	4×2.5mm <sup>2</sup>			
160	380V~50Hz	参见产品铭牌	5×4mm <sup>2</sup>	4×2.5mm <sup>2</sup>			

注：室内机电流为整机电流。

电源线规格 (mm <sup>2</sup> )	铜芯聚氯乙烯绝缘电线 (电流:A)	铜芯交联聚乙烯绝缘电线 (电流:A)	备注
2.5	I≤17	I≤24	现场配电 不允许串 接接线。
4	17<I≤25	24<I≤32	
6	25<I≤32	32<I≤40	
10	32<I≤40	40<I≤55	
16	40<I≤54	55<I≤73	
25	54<I≤70	73<I≤96	
35	70<I≤86	96<I≤116	
50	86<I≤103	116<I≤140	

注:

- (1) 现场配线时要按照当地法律法规的规定,且所有的接线作业必须由具备资格的专业人员进行。
- (2) 附表的导线载流量是参考GB/T-16895.6《低压电气装置 第5-52部分:电气设备的选择和安装 布线系统》设定的,仅供参考。导线实际载流量因电缆种类和长度、穿管方式、实际敷设环境的不同其修正系数不同,请结合具体安装情况按国家标准进行修正。
- (3) 电源线选用不得轻于GB/T5013.1规定的氯丁橡胶57号线的要求,电源线要使用铜导线。
- (4) 弱电通讯回路配线需使用带屏蔽层的双绞线或同等品,屏蔽层需接地。
- (5) 在电源和空调机组之间,应安装能够确保全极断开的开关,此开关触点间距应不小于3mm。
- (6) 如果电源线损坏,须及时联系经销商或指定维修部门的专业人员进行维修更换。
- (7) 安装电源线时,接地线须长于载流导线。

表7.2 室外机电参数、开关容量等

机型容量 (10 <sup>2</sup> W)	电源	ELB		断路器
		额定电流 (A)	电流敏感度 (mA)	额定电流 (A)
120	380V 3N~50Hz	32	30	32
140	380V 3N~50Hz	32	30	32
160	380V 3N~50Hz	32	30	32

ELB: 漏电断路器

表7.3 室内外机保护装置参数

室内机熔断丝的型号及额定值

机型容量 (10 <sup>2</sup> W)	风扇电机 内置温控器		主控基板 保险丝容量
	断开	闭合	A
	°C	°C	
	自动复位 不可调		220V~50Hz
120	150±5	100±15	5
140	150±5	100±15	5
160	150±5	100±15	5

120~160机型室外机熔断丝的型号及额定值

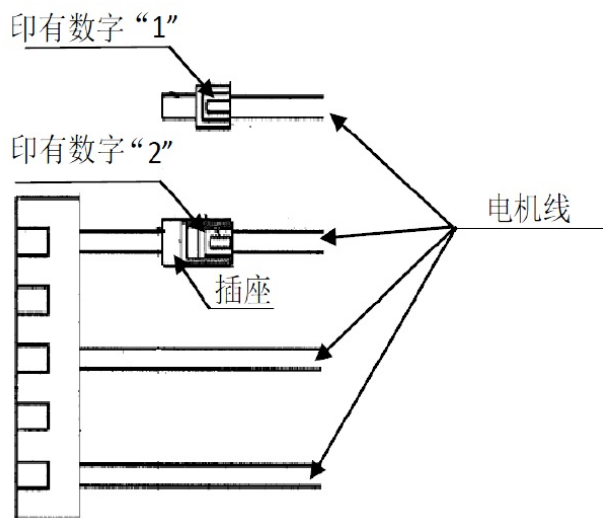
机型容量 (10 <sup>2</sup> W)	高压 压力开关		熔断 保险丝容量
	断开	闭合	A
	MPa	MPa	
	自动复位 不可调		380V 3N~50Hz
120	4.30	3.80	25
140	4.30	3.80	25
160	4.30	3.80	25

## 7.5 静压选择接线

RPI-120~160	静压 (Pa)	100	70(*)
	插头印字	1	2

\*: 出厂设定值

上述内机出厂时按上表插头关系对应静压，如希望改变静压，按上表显示，更换对应插头即可。如图7.3所示。



RPI-120~160机型静压切换方式

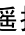
图7.3 机外静压的切换

## 8.维护及保养体系

### 试运行

空调机安装完毕后需要进行试运转，以确定空调机是否可以正常运转。并按表8.1的要求记录运行结果。

遥控器设定试运转方法:

- (1) 设定遥控器需要的状态: 运转模式、风量;
- (2) 关机状态下同时按下“定时关”和“设定”，3秒后遥控器进入2小时定时设定状态;
- (3) 按下开/关按钮 ，空调机按遥控器设定的状态进入2小时的试运转;

试运转时，信号接收器的“运转”LED亮，“定时”LED闪烁。

遥控器停止试运转的方法:

按下开/关按钮关机或等待2小时定时试运转结束。



### 警告

- 只有当所有检查点都已查清才可启动机器。
  - (A) 检查确定端子对地电阻超过 1兆欧，否则，找到漏电处并修复后才可启动。
  - (B) 检查确认室外机截止阀已全开，方可启动机组。

- 当系统运行时，注意下列情况。

(A) 不要触摸排气端任何部件。因为运行时，压缩机排气端的机壳和管路的温度高达 90℃ 以上。

(B) 不要按交流接触器按钮 (ES)，否则将导致严重事故。

- 在关掉主电源后10分钟以内，不要触摸任何电器元件。



### 注意

- 如果空调机发生故障报警时，信号接收器的“运转”LED一直闪烁，“除霜”LED与“滤网”LED闪烁次数分别表示警报代码的十位与个位数字。详细情况见信号接收器说明书。

表8.1 试运转及保养记录

型号：	序号：	压缩机号：
用户名称和地址：		日期：

1. 室内机风扇运转方向是否正确?
2. 室外机风扇运转方向是否正确?
3. 压缩机有无异常的声音?
4. 系统是否已启动至少20分钟?
5. 测室内温度：
 

进口：	第1DB /WB	℃,	第2DB /WB	℃,	第3DB /WB	℃,	第4DB /WB	℃,
出口：	DB /WB	℃,	DB /WB	℃,	DB /WB	℃,	DB /WB	℃,
6. 测室外机周围温度：
 

进口：	DB	℃,	WB	℃,
出口：	DB	℃,	WB	℃,
7. 查制冷剂温度
 

制冷剂液温：	_____	℃
排气温度：	_____	℃
8. 查压力
 

排气压：	_____	MPa
吸气压：	_____	MPa
9. 查电压
 

额定电压：	_____	V
运转电压：	_____	V
启动电压：	_____	V
10. 查压缩机输入运行电流
 

输入功率：	_____	kW
运转电流：	_____	A
11. 制冷剂充注量是否足够?
12. 运行控制装置是否正确?
13. 安全装置是否动作正常?
14. 系统是否已做了检漏?
15. 机器内外是否清理干净?
16. 所有机器盖板是否已固定好?
17. 所有机器盖板是否有异常声响?
18. 滤网是否清洁?
19. 换热器是否清洁?
20. 截止阀是否完全打开?
21. 凝结水是否顺畅地从排水管中流出?

## 9. R32制冷剂安装维修注意事项

本空调器采用的制冷剂为R32，具有无毒无味，微燃的特性。其燃烧需要同时满足三个条件：

- (1) 制冷剂泄漏，使得某区域浓度达到LFL限值0.306kg/m<sup>3</sup>以上；
- (2) 该区域制冷剂传播速度低于其燃烧速度6.7cm/s；
- (3) 该区域具有点火源，点火源温度高于648℃。

以上三个条件缺一则不能导致燃烧。

基于制冷剂的微燃性，在安装和维修过程中必须遵循以下事项。

### 9.1 安装前注意事项

- (1) 空调器不应安装在有明火产生的场合；
- (2) 空调器室内、外机的安装空间应符合安装使用说明书中规定；
- (3) 如果需要加长管路，管路应进行防护，防止产生机械损伤；
- (4) 如果空调器安装房间面积小于附表1所示的最小房间面积（其中风管机对应安装高度2.2m），应采取适当措施，应包括通风（自然或机械辅助）、安全截止阀门、安全警报，应与R32制冷剂气体检测装置相连接。最小房间面积，不仅指空调器使用房间的面积，与使用房间直接相连的有一定通风通道的房间面积也应计算在内；

表 8.1 非通风区域最小房间面积（m<sup>2</sup>）

制冷剂	最低安装高度/m		充注总质量/kg					
			1.836	2.448	3.672	4.896	6.12	7.956
R32	落地式	0.6	29	51	116	206	321	543
	窗式	1	10	19	42	74	116	196
	挂壁式	1.8	3	6	13	23	36	60
	吊顶式	2.2	2	4	9	15	24	40

表 8.2 最大充注质量（kg）

制冷剂	最低安装高度/m		最小房间面积/m <sup>2</sup>						
			4	7	10	15	20	30	50
R32	落地式	0.6	0.68	0.90	1.08	1.32	1.53	1.87	2.41
	窗式	1	1.14	1.51	1.80	2.20	2.54	3.12	4.02
	挂壁式	1.8	2.05	2.71	3.24	3.97	4.58	5.61	7.24
	吊顶式	2.2	2.5	3.31	3.96	4.85	5.60	6.86	8.85

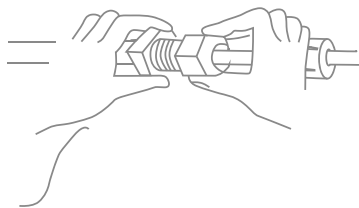
- (5) 安装要保证具有可维修性，所建立的机械连接在维修过程中是易于触及的；
- (6) 制冷剂的使用和排放应符合国家有关气体法律规定；
- (7) 室外机在开箱前应使用可燃制冷剂浓度检测仪检查箱内是否有制冷剂泄漏；发生泄漏情况，先小心割开密封胶带，让箱内制冷剂残余气体排出，开窗通风，室外机应运回维修点继续检查；室内机开箱时应检查是否有碰撞痕迹，外观是否良好；
- (8) 安装维修人员上门服务时，请核查确认为我司派遣空调服务人员，否则可能会造成危险。

## 9.2 安装维修注意事项

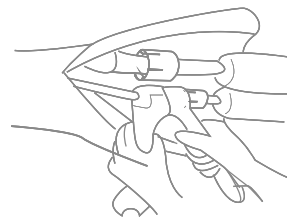
安装维修人员在维修过程中需要注意以下事项：

- (1) R32产品在收氟时需判断是否处于制冷剂大量泄漏情况，以免空气进入压缩机中引发危险；
- (2) 安装时应告知用户不可明火煮饭，建议带辐射的家用电器处于关闭状态（如微波炉、电磁炉等），并保持良好的通风条件。严禁在用户现场进行明火操作包括焊接、吸烟等，对于维修场地要确保周围环境无点火装置；
- (3) 对于系统内残留的制冷剂，如果需要排放，要求必须在露天下进行，严禁在维修车间或其他封闭空间内排放；
- (4) 严禁在系统内有制冷剂或不确定有无制冷剂的情况下进行焊接操作；
- (5) 可燃制冷剂的检查：
  - (a) 检查制冷剂的泄漏应当在没有潜在点火源的环境中进行；不应使用卤素探头（或其他任何使用明火的探测器）进行检测；确保检测仪不会成为潜在的点火源；
  - (b) 检测仪应设定为制冷剂的最低可燃浓度（以百分数表示），用所使用的制冷剂标定并调节到适当的气体浓度测试量程（最高25%）；
  - (c) 如果怀疑室内空调器有制冷剂泄漏，应立即将所有的明火从现场移走或将火熄灭，打开门窗，保持通风，同时关闭室外机阀门。把室外侧联机管打开，待制冷剂泄漏完15分钟后并对室内侧环境进行浓度检测直至到达安全水平再处理；
  - (d) 如果发生泄漏的位置需要进行焊接，将制冷剂全部隔离在远离泄漏点的部位（使用截止阀门）。在进行焊接之前以及在焊接过程中，要使用无氧氮（OFN）对整个系统进行净化处理，并确定管路无堵塞。焊接区域附近应放置干粉或二氧化碳灭火器；
  - (e) 对制冷回路进行维修或其他作业时应按常规程序操作。但也应重点考虑到制冷剂的可燃性，必须按照以下程序操作：清除制冷剂；用无氧氮净化管路；抽真空；再次用无氧氮净化管路。然后将无氧氮排放到大气中，最后再将系统抽成真空。此作业不得使用压缩空气或氧气进行；
  - (f) 确保真空泵的出口附近没有任何点火源并且通风良好；
- (6) 充注制冷剂的要求：制冷剂充注前需保证外机为真空状态，严禁在用户家直接从维修口充注制冷剂；充注量必须严格按照铭牌中的充注量进行，不可过充；可使用小型电子称进行操作，电子称精度要在10g以下。制冷剂注入区域应配备干粉或二氧化碳灭火器；
  - (a) 在向系统再次充注之前用无氧氮进行保压测试，充注完成后要在试运行之前进行泄漏测试；
  - (b) 确保在使用制冷剂充注设备时，不会发生不同制冷剂之间的互相污染。充注制冷剂的管路应当尽可能最短，以减少制冷剂在其内的残余量；
- (7) R32空调联机时应如图一先将管接头对准连接管扩口中心，用手拧紧管接螺母，再如图二用扳手拧紧管接螺母，最后向前推动防拆卸装置至图三所示位置，锁住管接螺母；

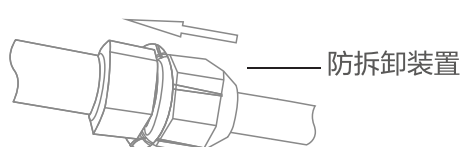
图一



图二



图三



- (8) 电气装置的检查：  
电气元件的维修和维护应包括初始的安全检查和元件检查步骤。维修前要将器具电源断电，初始的安全检查应该包括：
- (a) 电容放电：应以安全的方式进行，以避免产生电火花；
  - (b) 保证在充注、回收和清洗系统的过程中没有裸露在外的电气元件和配线；
  - (c) 设备必须进行可靠接地；
  - (d) 检查线缆是否会受到磨损、腐蚀、过压、震动、锋利边缘或其他不利环境的影响。该检查也应考虑老化或压缩机、风扇的持续震动对线缆造成的影响；
- (9) 运输过程中装载R32制冷剂空调器的区域不允许密闭。必要时对运输工具采取防静电措施。同时在运输、装卸空调器过程中，应采取必要的防护措施，确保空调器不发生泄漏；
- (10) 密闭元件的维修：
- (a) 维修之前应先断开设备的供电电源。如果在维修过程中必须有电力供给，应对最危险的部位进行不间断的泄漏检测，以防止潜在的危险情况出现；
  - (b) 对电气元件的维修中应特别注意不要发生影响外壳防护等级的维修方式；
  - (c) 确保设备的安装安全可靠；
  - (d) 替代部件应当符合制造商的规范要求，只能采用制造商指定的零部件；
- (11) 本质安全型元件的维修：
- (a) 若不能确保器具在使用过程中不超过允许电压和电流的限定时，不得在电路中使用任何永久性的电感或电容负载；
  - (b) 本质安全型元件是唯一可以在可燃性气体内继续工作的元件。测试仪器要设定在正确的档位上；
  - (c) 若更换元件只能采用制造商指定的零部件，其他零部件可能会导致泄漏在空气中的制冷剂着火；
- (12) 制冷剂回收：
- (a) 把制冷剂装入到储罐时，只能使用专用的制冷剂储罐。需确保储罐的容量与整个系统中的制冷剂注入量相适应；
  - (b) 用于回收制冷剂的储罐以该制冷剂标识（即制冷剂回收专用储罐）；
  - (c) 储罐应配有泄压阀和截止阀并且处于良好状态；
  - (d) 空储罐在使用前应抽真空并保持常温状态；
  - (e) 回收设备应当保持良好工作状态，并备有设备操作说明便于查阅；
  - (f) 设备应适用于可燃制冷剂的回收。另外，还要有计量合格能够正常使用的称重仪器；
  - (g) 软管应当使用无泄漏型可拆接头联接，并且保持良好的状态。在使用回收设备前应检查其是否处于良好状态，是否得到完善的保养；
  - (h) 所有电气部件都已密封以防一旦制冷剂泄漏导致火灾；
  - (i) 回收的制冷剂应当装在适用的储罐中，并附上运输说明，不要在回收设备尤其是储罐中混合制冷剂；
  - (j) 若拆除压缩机或清除压缩机油时，要确保压缩机抽真空至适宜的水平以确保润滑油中没有残留的可燃制冷剂。只允许使用电加热方式加热压缩机壳体以加快此过程；
  - (k) 当油从系统中排除时，应当确保安全。

**保修单**

业主信息	业主姓名		联系电话	
	工程地址			
销售安装	经销单位		负责人	
	地址		电话	
期限	保修时间：     年    月    日 —     年    月    日			
经销单位（盖章）：   <div style="text-align: right;">                     负责人（签字）：                      年    月    日                 </div>			业主意见：   <div style="text-align: right;">                     业主（签字）：                      年    月    日                 </div>	

**1. 保修服务承诺**

- (1) 保修期内免费修理和更换零部件；
- (2) 终生维修；
- (3) 保修期外提供有偿服务并以优惠价格提供维修备件。

**2. 保修凭证**

- (1) 《保修单》载明的保修时间；
- (2) 如无《保修单》，以购物发票（合同）载明的日期起计算整机 24 个月，主要零部件 36 个月；
- (3) 如无 1、2 项相关凭证，则以室外机铭牌的生产日期延后 6 个月开始计算整机 24 个月，主要零部件 36 个月。

**3. 属于下列情况之一，不在保修范围之内，本公司将提供有偿维修保养服务。**

- (1) 非本公司或其授权经销商销售的；
- (2) 用户电源不良及用户使用、保管、运输和维护不当而损坏的；
- (3) 超过保修期限的，凭证型号与维修产品型号不符或者涂改的；
- (4) 非本公司授权的安装、服务单位进行安装或维修造成损坏的；
- (5) 自行拆卸或维修产品造成损坏的；
- (6) 假冒或非本公司生产的产品；
- (7) 因不可抗力造成损失的；
- (8) 非本公司承诺的保修服务内容；
- (9) 对于涉水产品，当环境温度低于冰点时，请确保机组处于上电状态；如长期不使用，须将水系统的水放干净，避免冻结损坏机组。未按以上约定导致我公司的设备及业主其他设备损坏的，不属于本公司责任。

产品中有害物质的名称及含量

房间空调器/单元机/风管机	有害物质					
	铅(Pb)	汞(Hg)	镉(Cd)	六价铬 (Cr(VI))	多溴联苯 (PBB)	多溴二苯醚 (PBDE)
压缩机及其配件	×	○	○	○	○	○
润滑油	○	○	○	○	○	○
制冷剂	○	○	○	○	○	○
电机	×	○	○	○	○	○
容器类	×	○	○	○	○	○
换热器	○	○	○	○	○	○
管路件	×	○	○	○	○	○
水泵	×	○	○	○	○	○
电加热器	○	○	○	○	○	○
阀类	×	○	○	○	○	○
螺钉、螺栓等紧固件	○	○	○	○	○	○
钣金类	○	○	○	○	○	○
保温、阻尼块类	○	○	○	○	○	○
塑料件	○	○	○	○	○	○
发泡类	○	○	○	○	○	○
橡胶件	○	○	○	○	○	○
电源线及连接线	○	○	○	○	○	○
印刷电路板及电器元器件	×	○	○	○	○	○
印刷件	○	○	○	○	○	○
控制器类(控制器/电池等)*	×	○	○	○	○	○
接收器	○	○	○	○	○	○
其它密封类	○	○	○	○	○	○
其它印记类	○	○	○	○	○	○

本表格依据 SJ/T 11364 的规定编制

明细中的部件为不同型号所包含的主要部件汇总，本产品是否包含该部件，以产品的实际配置为准。

○：表示该有毒有害物质在该部件所有均质材料中的含量在 GB/T 26572 规定的限量要求以下。

×：表示该有毒有害物质至少在该部件的某一均质材料中的含量超出 GB/T 26572 规定的限量要求，上表中打“×”的部件，由于技术原因目前无法实现替代，后续随着技术上的进步将逐渐改进。

如果产品中附属电池，电池的环保使用年限为  年或参照电池的相关标准和标识。

为了保护环境及人类健康：

1. 本产品报废后请与生活垃圾分开，消费者有责任将其送至有资质的回收点。
2. 回收处理中心将通过适当的方法回收再利用产品中的材料。
3. 在环保使用期限到期后，请及时联系当地经销商或服务商进行更换。
4. 关于本产品回收处理的详细信息请咨询当地政府、废品处理中心或经销商。

# 本产品执行标准

产品型号	执行标准
RAS-120FYDQ1/RPI-120FDQ1H/H RAS-140FYDQ1/RPI-140FDQ1H/H RAS-160FYDQ1/RPI-160FDQ1H/H	GB/T 18836 (依据最新标准)

# 装箱单

明细	备注
室内机: 1台 操作、安装及保养手册: 1册 垫圈: 8个 螺钉: 16个 卡箍: 1个 防拆螺帽: 2个	



1228336



检验员	<b>CERTIFICATE</b> 合格证
<b>合格</b> 生产日期见铭牌 <b>检</b>	产品名称: <u>空调器</u> 型 号: <u>见产品铭牌</u> 编 号: <u>见产品铭牌</u>
	青岛海信日立空调系统有限公司



此二维码仅适用于不  
大于14kW的机型



日立变频中央空调服务  
点击个人中心获取更多服务



日立官方微信  
深入互动, 日立有你更精彩

## 青岛海信日立空调系统有限公司

地址: 青岛经济技术开发区前湾港路218号

邮编: 266510

客户服务热线: 400-860-1111

电子邮件: hhcsc@hisensehitachi.com

官网: <http://www.hisensehitachi.com>

\*本公司致力于不断地对产品进行改进, 如有变更恕不另行通知。