

HITACHI

操作、安装及保养手册

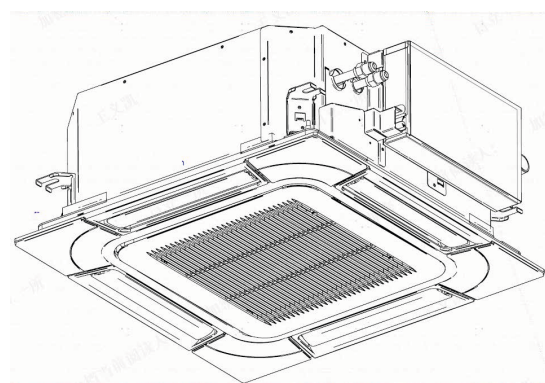
变频多联式热泵空调

室内机	
类型	型号
四面出风 嵌入式	RCIC-22FSKDN2Q RCIC-28FSKDN2Q RCIC-36FSKDN2Q RCIC-45FSKDN2Q RCIC-56FSKDN2Q

本说明书为R410A室内机专用说明书，请在阅读本说明书的同时，阅读与之匹配的室外机说明书。

提示：




在使用此热泵空调前请仔细阅读并理解此手册，并请妥善保存此手册以便日后使用。



P02571Q

重 要 事 项

醒目文字（危险、警告、注意及注）及其危险性程度的定义：

-  **危 险** : 会造成严重人身伤害，甚至有导致死亡的直接危险性。
-  **警 告** : 可能会造成严重人身伤害，甚至有导致死亡的危险或不安全情况。
-  **注 意** : 可能会造成轻度人身伤害，产品、财物损坏的危险或不安全情况。
- 注** : 是对操作、保养、维修的提示、说明。

- 本手册应被视为空调设备的一部分，请妥善保管。
- 本公司致力于不断地对产品进行改进，如有变更恕不另行通知。
- 本公司对于空调机因在特定环境中运转而发生的偶然性损坏事故，不负任何责任。
- 本空调只能作为普通空调使用，不能用于干燥服装、冷冻食品、冷却或加热等其它目的。
- 请勿将空调安装在以下场合。否则可能导致火灾、机器变形或者故障。
 - *有油飞溅的地方（包括机油）。
 - *带有硫化气体或硅元素存在的场所（如温泉等）。
 - *有易燃气体存在的场所。
 - *海岸地带多盐性或强酸、强碱的场所，会腐蚀机体。
- 不要让机器的出风口直接面对动植物，这样对动植物有不利的影响。
- 安装和服务工程必须符合当地的标准、法律法规。
- 空调内机作为“公众不易接近的器具”，要求空调内机的安装高度不应低于2.5米。
- 本空调安装只能由经销商或专业人员进行，如用户自行安装，可能引起漏水、触电或火灾。
- 若您有不明之处，请与经销商或本公司指定的服务中心联系。
- 为了保护环境，请勿将产品随意丢弃，本公司按照国家相关规定可提供回收服务，并按国标要求可提供可更换的部件。
- 本热泵式空调机的设计温度范围如下表所示，请在此范围内使用。

温 度		(°C)	
		最高 (DB/WB)	最低 (DB/WB)
制冷运行	室内	32/23	21/15
	室外	43 *	10 *
制热运行	室内	30	15
	室外	23/17 *	-15/16.5 *

DB: 干球温度, WB: 湿球温度

★ 运行范围可能随不同的室外机而改变；室内机执行产品标准见整机（室外机）说明书。

危 险

- 在未阅读安装手册的情况下，请不要进行制冷剂配管连接、排水管连接、配线连接等安装工作。如果违规操作，会导致系统泄漏、电气故障或者火灾。
- 严禁泼水进室内、室外机，本机器属于电气产品，进水后会产生严重的电气故障。
- 在没有断开主电源的情况下，禁止打开室内外机的维修盖，否则可能导致严重安全事故。
- 严禁私自触动或改动室内外机的安全装置，否则有引发严重事故的危險。
- 制冷剂泄漏会引发缺氧导致的呼吸困难。如果发现制冷剂泄漏，请立即关闭主开关，熄灭任何明火，然后联系服务经销商。
- 确保进行气密性实验。

制冷剂R410A不可燃、无毒、无臭，接触到明火会产生有毒气体；该制冷剂气体比空气比重大，如果地面附近充满制冷剂气体，则可能导致人员窒息。在进行检漏及气密试验时，充入氧气、乙炔或易燃、有毒的气体可能导致爆炸，建议用氮气做此试验。
- 施工和运行系统的冷媒安全泄漏量标准根据当地的法规或标准确定。

- 使用中等感应速度以上的ELB(漏电断路器，动作时间0.1秒或者更小)。否则可能会导致电击或者火灾。
- 针对安装，必须在压缩机开始运行前牢固连接制冷剂配管。针对维修，必须在压缩机停止后开始迁移、处理和移除制冷剂配管。
- 在运行中，请勿使保护装置（如压力开关等）短路。否则可能导致火灾或者爆炸。
- 请勿用手触摸任何电气部件，可能会发生触电危险。
- 若发生起火，应第一时间切断电源。



警告

- 请勿在机器附近1米范围内使用喷雾剂如：杀虫剂、油漆、发胶或其它可燃性气体。
- 如果断路器频繁起作用，请停止系统运行，然后联系当地经销商或者客服。
- 确保接地线已经牢固连接。如果机器没有正确的接地，可能导致电气故障。请勿把接地线连接在煤气管、自来水管、避雷针或者电话地线上。
- 在进行钎焊时，确保周围没有可燃性材料。在充注制冷剂时，请戴上皮手套以防止冻伤。
- 防止老鼠或者其他小动物损坏配线和电气元件。如果未保护部分被咬坏，可能会导致火灾。
- 牢固固定连接配线，接线端子部的外力可能导致端子松动，导致火灾。
- 确保空调安装时有足够强度的固定，否则空调可能会跌落、倾倒，造成机器损坏或人员受伤。
- 请遵照安装手册和有关的规定、标准来进行电气施工，否则会因为容量不足或规格不符而造成电气故障或者火灾。
- 须使用规定的配线和选择正确的配线，否则，会导致电气故障或火灾。
- 产品待机时会消耗部分电能，只有切断电源才能实现零能耗状。
- 正确地设定温度，制热时比期望值低2°C，制冷时高2°C，以节约能源。
- 使用空调时，避免阳光直射房间；不要频繁开关门、窗。
- 定期清洗过滤网。
- 在使用前请确保室外机没有被冰雪覆盖。



注意

- 禁止踩踏机器或放置杂物在机器上。
- 禁止放置额外的材料在机器上或机器内部。

注：

- 本空调保养只能由专业维修人员进行。
- 建议房间每3到4小时通风一次。
- 热泵空调在下列情况可能不能正常工作：
 - * 电力变压器可提供的功率小于、等于空调机的电功率。
 - * 大功率用电设备与空调机的电源线相隔太近，导致空调的电源线会产生很大的感应浪涌电压。

到货检查

- 在接到机器后，应检查是否有运输损伤。
如果发现表面或内部有损伤，应立即以书面形式向运输公司申报。
- 检查产品型号、电气参数（电源、电压、频率）及附件，以判定它们是否合乎要求。
机器的标准使用方式将于本手册中介绍。
发生问题时，请与当地经销商联系。
未经海信日立公司书面同意而更改设备的情况下，海信日立公司将不负任何责任。

目 录

第一部分 操作手册

1. 安全须知	1
2. 机组介绍	1
3. 自动控制	2
4. 滤网的清洗	3
4.1 取出滤网	3
4.2 清洗滤网	3
4.3 滤网指示符的复位	3
5. 排解疑难	4
5.1 若问题无法解决	4
5.2 空调机不运行	4
5.3 制冷或制热能力不足	4
5.4 非故障现象	4

目 录

第二部分 安装及保养手册

1. 安全须知	5
2. 结构	5
2.1 安装所需的工具及仪器	5
2.2 冷媒循环	6
3. 吊装及运输	7
3.1 运输	7
3.2 室内机的吊装	7
4. 室内机的安装	7
4.1 初期检查	7
4.2 安装	8
5. 制冷管道	10
5.1 管材	10
5.2 管道的连接	10
6. 排水管	11
7. 配线	13
7.1 一般检查	13
7.2 接线	13
8. 试运行	15
8.1 试运转前	15
8.2 试运转	15
9. 保护和控制装置	16
10. 通用部分	17
10.1 现场连接电源线的规格	17
10.2 DIP开关的设定	18

第一部分 操作手册

1. 安全须知



危险

- 切勿让水进入室内机或室外机。这些部分均配有电子部件，若沾上水会造成短路。
- 切勿触摸或调整室内机或室外机内的安全装置。若这些装置被触摸或被调整，有造成严重事故的危險。
- 在未关闭主电源前，切勿打开室内机或室外机的外壳，切勿接近室内机或室外机。



警告

- 制冷剂泄漏会导致由于空气不足而出现呼吸困难。
- 切勿在机组周围约 1 米内使用诸如杀虫剂、喷漆、发胶等任何喷射式可燃气体。
- 若室内机经常出现断电现象，请停止使用空调系统并与本公司专业售后人员联系。

注

建议您每隔3至4个小时对室内进行一次通风换气。

2. 机组介绍

本热泵式空调机组可以由一台室外机和多台室内机组成。具体详细配置可参考与之匹配的室外机安装及保养手册。本热泵式空调机可用于制冷、制热、除湿及送风等用途。

表2.1 室内机容量表

室内机	标准容量 (10 ² W)										
	22	28	36	40	45	50	56	63	71	80	90
四面出风嵌入式	○	○	○	○	○	○	○	○	○	○	

3. 自动控制

本系统备有下述功能

注

除长时间不使用外，请保持主电源处于开启状态。这样，当机内积水超过设定水位时，排水泵便会开始工作。

● 三分钟停止保护

为了保护压缩机，当压缩机停止后，最少3分钟无法运转，3分钟后，压缩机才会自动运转。

● 三分钟运转保护

确保压缩机至少运转3分钟，（如果压缩机运转不到3分钟，即使所有室内温度达到设定温度，压缩机仍要运行满3分钟才停止）。但是，压缩机运转不到3分钟，若用遥控器停止时，压缩机会停止。

● 回油运转

制冷运转时，当某一室内机停机时间超过2小时，此室内机会自动进行几分钟的运转。这是为了防止冷冻机油在停机状态时，滞留于室内机中。

● 在制冷运行过程中的防冻结功能

当室内机出风温度过低时，制冷运行可能会自行切换成送风运行一段时间，以避免在室内热交换器上积霜。

● 防冷风功能

制热时，为防止室内机吹出冷风，风扇速度控制在低速风，根据室内机出风温度设定风扇转速。对于四面出风嵌入式室内机，此时导风板被固定在水平位置上。

● 在除霜运行过程中的室内风扇的控制

当室外机自动除霜运行时，室内风扇会停止运行。

● 室内机的吹余热功能

制热运行停止后，但室内风扇还会继续低速运行大约2分钟，以降低机体温度。

● 自动除霜功能

按“运转/停止”键停止制热运行。室外机会自动检测积霜状况，还能自动进行最多10分钟的除霜工作。

● 过负荷保护

在制热运行过程中，当室外温度过高时，制热运行停止。直到室外温度降低时才会重新运行。

注

若机组因断电而停止了运行，即使是恢复了电源，系统也不会自动重新运行。

请从第1步开始，重新启动机组。若断电时间很短（2秒钟以内），设定不会消失。并且大约在3分钟后会自动开始运行。

4.滤网的清洗



注 意

严禁在室内机没有滤网的情况下运行。

在取出滤网之前请关闭主电源（前一次的运行功能可能会出现）。

4.1 取出滤网

经过大约1200小时的运行后，线控器的显示屏上会出现相关指示符。

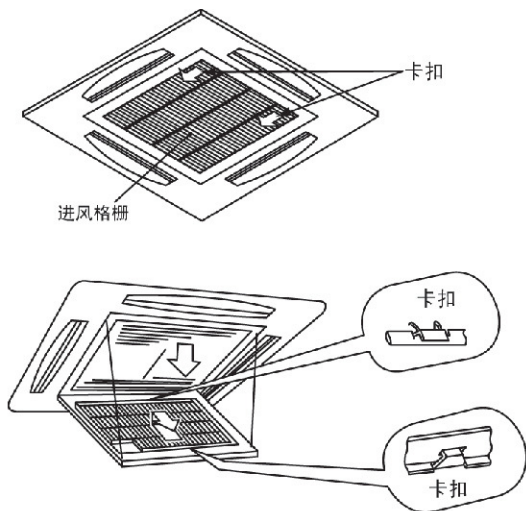
请按照下述步骤取出滤网。

第1步

用两手按下如图中箭头所示的两个卡扣后，打开进风格栅。

第2步

托住进风格栅，使滤网脱离卡扣后将其抬起，然后从进风格栅取出滤网。



4.2 清洗滤网

请按照下述步骤清洗滤网。

第1步

用吸尘器或用水清洗滤网，除掉上面的脏物。



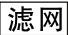
注 意

切勿使用温度高于约40℃的热水。

第2步

掸去水珠后，放在不受阳光直射的地方将滤网晾干。

4.3 滤网指示符的复位

清洁完滤网后，按“复位”键。滤网指示符  即会消失，此时也自动设定了下一次清洗滤网的时间。

5. 排解疑难



注 意

当室内机出现溢水现象时，请停止使用空调机，与本公司专业售后人员联系。

当您闻到异味或看到有白色烟雾从机体中冒出时，请立即与本公司专业售后人员联系。

5.1 若问题无法解决

若检查了下述各项后仍无法解决问题，请与本公司代理商联系并向其说明下述各点。

- (1) 机体型号及名称
- (2) 故障内容
- (3) 液晶显示屏上的故障代码

5.2 空调机不运行

检查“设定温度”设定的温度是否正确。

5.3 制冷或制热能力不足

- 检查机体内外的空气流动是否受阻碍。
- 检查室内是否有多个热源体存在。
- 检查滤网是否被灰尘堵塞。
- 检查门窗是否开着。
- 检查气温是否在运行范围之内。

5.4 非故障现象

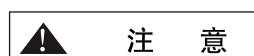
- 从室内机发出异味
长时间使用后气味会粘附在室内机上。请清洗滤网及进风格栅，或保持良好的通风环境。
- 变形部分发出音响
系统启动或停止时，您可能会听到一种摩擦声。这是由于塑料部件受热变形而引起的，属正常现象。
- 从室外热交换器发出水蒸汽
在除霜运行过程中，是附在室外热交换器上的冰霜被融化后产出的水蒸汽。
- 出风口导风板上出现水珠
在湿度很高的环境下（高于27°C/80%R.H），长时间连续进行制冷运行，导风板上及出风口周边会积成水珠。
- 制冷剂流动声响
当机组运转或停止时，您可能会听到制冷剂流动的声音。
- 水泵运转音
停机后，水泵会继续运转三分钟，您可能会听到水泵连续运转的声音。

第二部分 安装及保养手册

1. 安全须知



- 在未阅读安装手册的情况下，请不要进行制冷管道连接、排水管连接、电线连接等安装工作。
- 检查地线连接是否正确、牢固。
- 接指定容量的保险丝。



在距离强电磁辐射源（如医疗设备）3米以内，不要安装室内机、室外机、遥控器和电缆。

2. 结构

2.1 安装所需的工具及仪表

编号	工 具	编号	工 具
1	手锯	11	活扳手
2	螺丝刀	12	充液罐
3	真空泵	13	多功能测量仪
4	充注软管	14	切线器
5	兆欧表	15	检漏仪
6	弯管器	16	水平仪
7	水泵	17	压线钳
8	割管器	18	室内机提升机
9	钎焊工具	19	电流计
10	六角扳手	20	电压计

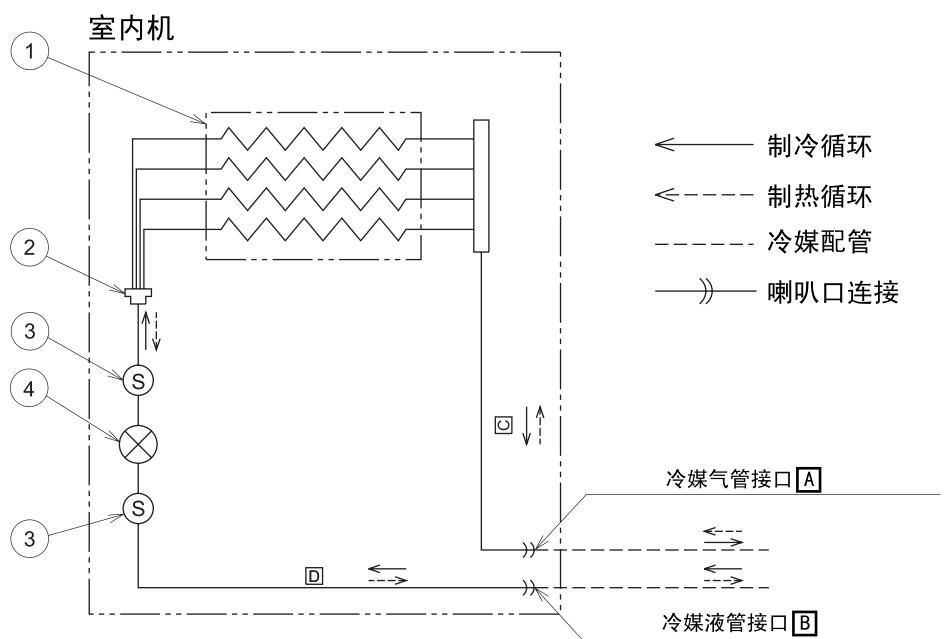
注：在直接与制冷剂接触时，请使用新制冷剂专用的安装工具及仪器。

⚠ 危 险

新制冷剂R410A的压力为传统制冷剂的1.4倍，水分、氧化皮、油脂等杂质很容易影响制冷剂的性能，必须去除制冷系统中的水分、灰尘、其他的制冷剂或冷冻机油。

因此，如果不使用指定的材料、工具，可能导致爆炸、人身损伤、制冷剂泄露、电气故障或火灾。

2.2 冷媒循环



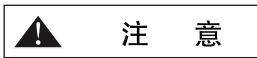
序号	部品名称
1	蒸发器
2	分流器
3	过滤器
4	电子膨胀阀

室内机容量(HP)	气管	液管
22~56	∅12.7×0.8	∅6.35×0.8

3. 运输及吊装

3.1 运输

在拆箱前将室内机运到离安装地点尽可能近的地方。

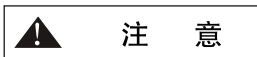


不要在设备上放任何东西。

3.2 室内机的吊装



在安装调试前，不要在室内机内放任何无关材料，确保室内机内无杂物。否则可能引起火灾或事故。



在提升过程中，勿伤机组表面保温材料。

4. 室内机的安装

根据国家标准安装室内机。



不要将室内机安装于易燃环境中，远离火源及易爆物。



- 检查确保天花板有足够的强度，如果强度不够，室内机可能会掉下来。
- 不要将室内机安装于室外，否则会发生漏电或触电事故。

建议将室内机安装在高于室内地面 2.5 米处。

4.1 初期检查

- 将室内机安装在易于操作及维护的空间位置。如图4.1所示。
- 在天花板上于管线连接位置附近开一个检修口。
- 检查确保屋顶有足够强度以悬挂室内机。
- 检查用于安装出风面板的天花板表面是否平滑。

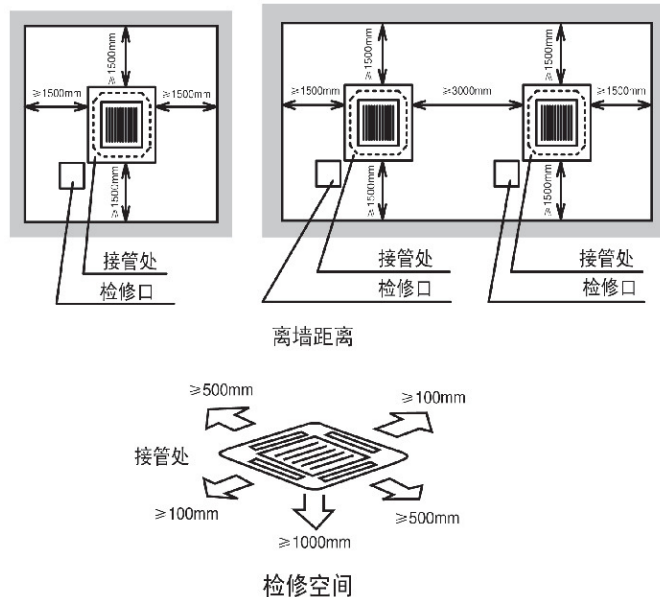


图4.1 室内机周围距离

按如下数据选择安装的位置。

- (A) 最小空间
- (B) 冷凝水管向下倾斜坡度1/25~1/100。

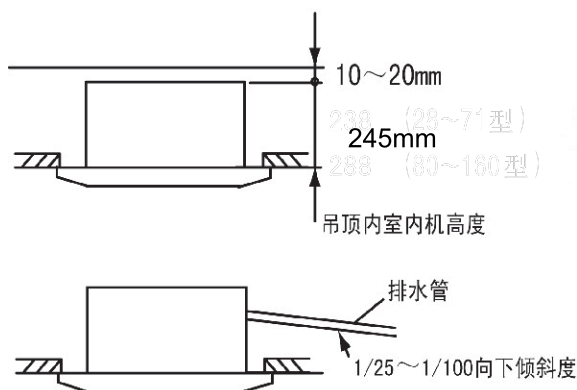


图4.2 室内机安装位置

●考虑室内机出风分布，选择合适位置使室内各处温度达到均匀。

建议将室内机安装在距地面2.4-2.7米的高度。若室内机的安装高度高于2.7米，也可以通过增加风扇转速或者设置三面出风来获得均匀的气流分布。

●避免在通风口处设有障碍，阻挡空气流动。

●不要将室内机安装于设备机房或厨房，防止油气或雾气进入室内机。

如果油附在热交换器上，会降低室内机性能，而且可能损坏室内机内塑料部件。

●当室内机安装于医院或其它有电磁波的医疗设备附近时，请注意下述几点：

(A)室内机不得安装于电磁波可直接照射在电气盒、遥控器线和遥控器的位置。

(B)安装室内机尽可能远离电磁波辐射源，不得少于3米。

(C)将遥控器安装于铁盒内，遥控器线布于铁管内，并将铁盒、铁管接地。

(D)当电源有杂波时，安装一滤波器消除杂波。

●酸碱对换热器有腐蚀作用，不得将室内机安装于酸碱的环境中。

4.2 安装

4.2.1 吊顶开口，悬吊螺栓

(1) 选择合适位置和方向安装室内机，测量其位置。注意保留接管、布线及维修空间。

(2) 如图4.3所示，在吊顶上开孔用于安装室内机。

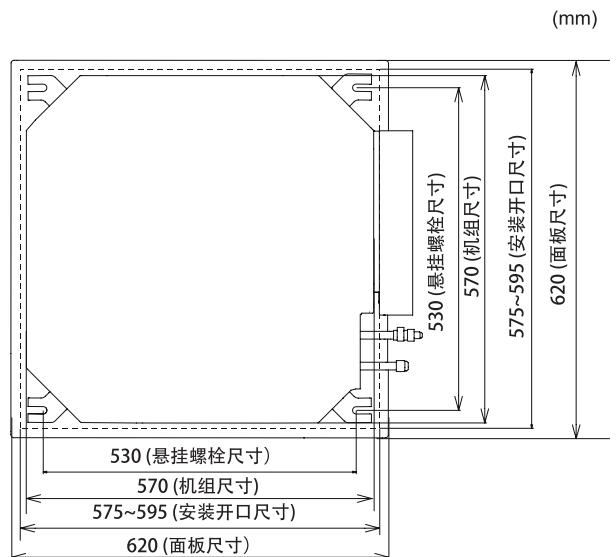


图4.3 天花板开口及悬吊螺栓位置

(3) 确保吊顶水平，否则冷凝水无法排出。

(4) 加强吊顶的开孔部。

(5) 如图4.4所示，固定悬吊螺栓。

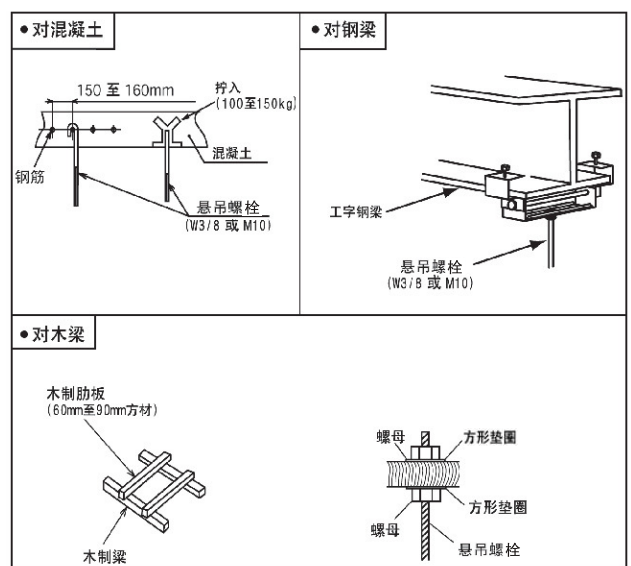


图 4.4 悬吊螺栓的固定

4.2.2 室内机的安装位置

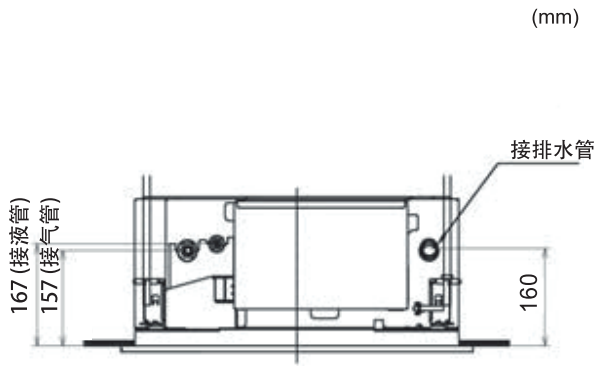


图4.5 室内机与面板

注：

如果吊顶已安装，则应在挂室内机前完成所有管道和电线的连接。

4.2.4 调整室内机和天花板间的距离



- 用水平仪检查接水盘，以防排水装置安装有误。排水管侧要比其它部分低 5mm。
- 调整后，把悬挂安装架的螺母拧紧。为防止松动，将吊杆和螺母部分涂螺纹锁固剂。否则，会产生噪音或室内机可能掉下。

4.2.3 安装室内机

(1) 在悬吊螺栓上安装螺母和垫圈。

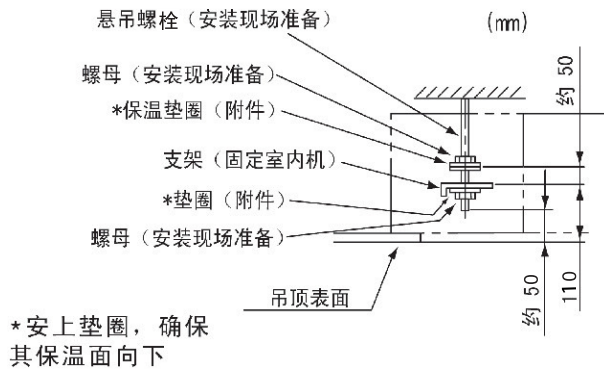


图4.6 安装螺母和垫圈

(2) 用提升机吊起室内机，不要施力于接水盘。

(3) 用螺母和固定垫圈固定住室内机。

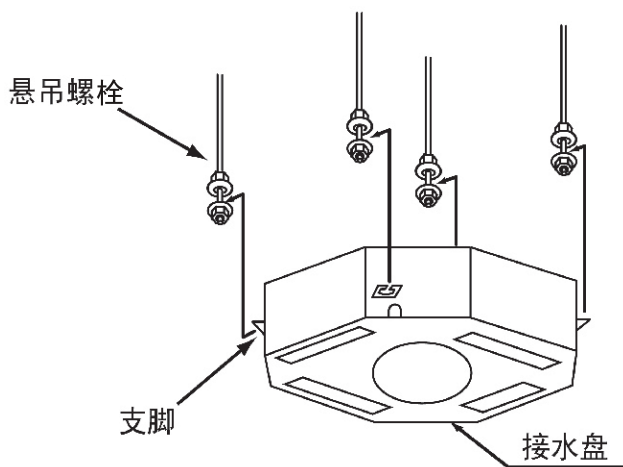
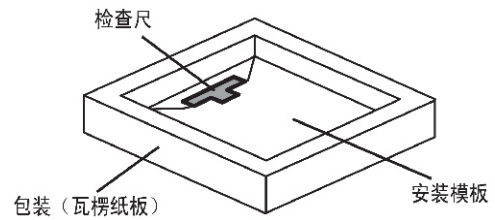
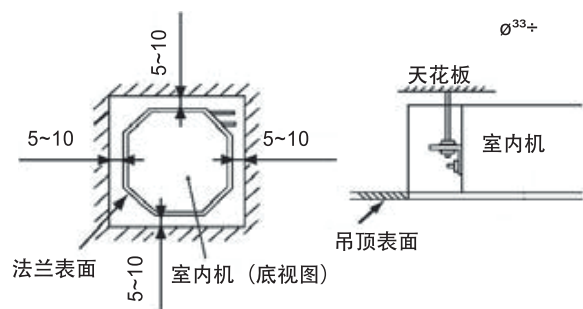


图4.7 室内机安装

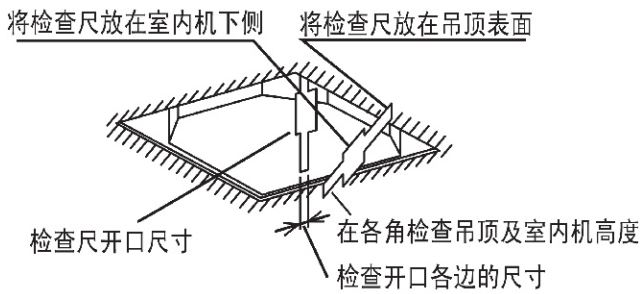
(1) 包装箱上印有安装模板。请将其剪下。



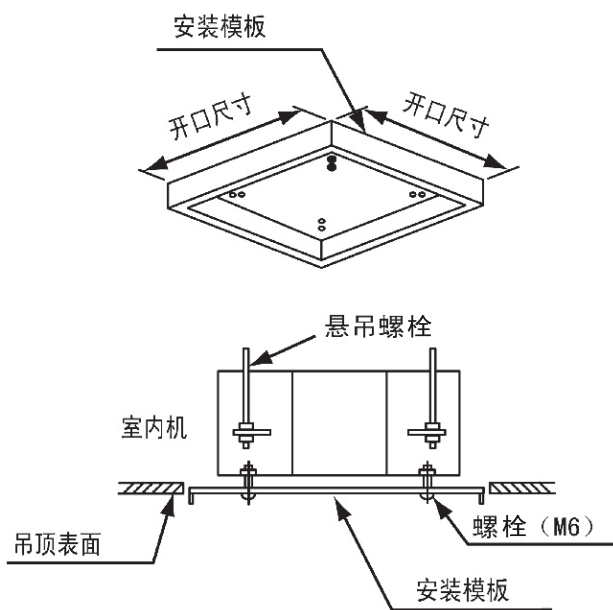
(2) 用工厂提供的检查尺调整室内机到正确位置。



a) 对于已经装好面板的吊顶



b) 对于未装面板的天花板



面板的安装

- 关于面板的详细安装情况请遵照面板的安装手册。
- 检查确认室内机与面板间的连线接头已接好。

5. 制冷管道

! 危险

应在制冷回路中充注R410A, 在进行检漏及气密试验时, 禁止充入氯气、乙炔或易燃、有毒气体, 这些气体相当危险。有可能导致爆炸, 建议用氮气做此试验。

5.1 管材

- (1) 现场准备铜管。
- (2) 按图5.2选择铜管。
- (3) 选择干净的铜管, 确保其内部无尘和水分。在接管前用氮气或干空气吹去管内的尘埃及异物。

5.2 管道的连接

- (1) 管道的连接位置见图5.1 (室内机)。

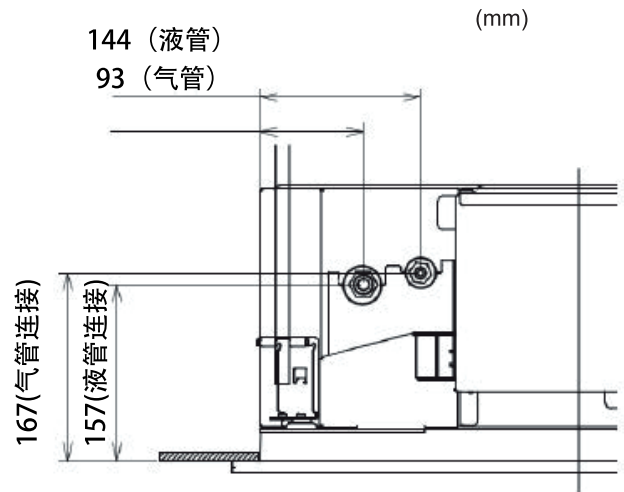
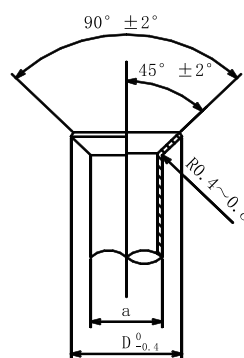


图5.1 管连接的位置

机型	气管	液管
22-56	φ 12.7	φ 6.35
71 180	φ 15.88 (5/8)	φ 8.53 (3/8)

图5.2 管径

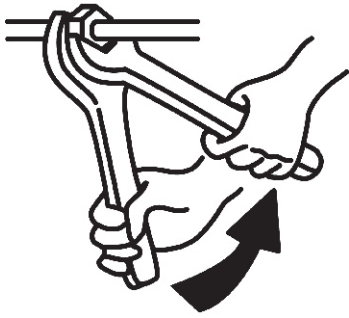
※ 因气管处连接纳子帽为R410A专用, 请依照以下尺寸加工: (见图5.3)



		mm	
配管的外径 (a)		φ 12.7	φ 15.88
扩口外径 (D)	R22、R407C	18.2	19.4
	R410A	16.6	19.7

图 5.3 扩口加工

(2) 如图5.4所示，拧紧螺母时用两个扳手。



管 径(mm)	扭矩(N.m)
φ 6.35	20
φ 9.53	40
φ 12.7	60
φ 15.88	80
φ 19.05	100

图5.4 拧紧螺母的扭矩

(3) 在接完管道后，用工厂提供的隔热材料封上。见图5.5。

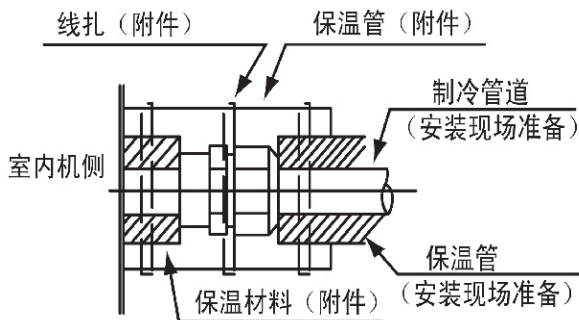
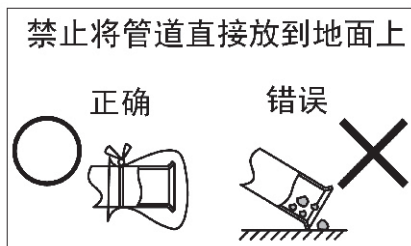


图5.5 管道的保温

注意

- 当管穿过孔洞时，要用封帽堵住管口。
- 没有用封帽或胶带封住管端的管子，不可直接放在地上。



(4) 制冷剂的排放与充注

充注程序应按照室外机的安装及保养手册的要求。

6. 排水管

注意

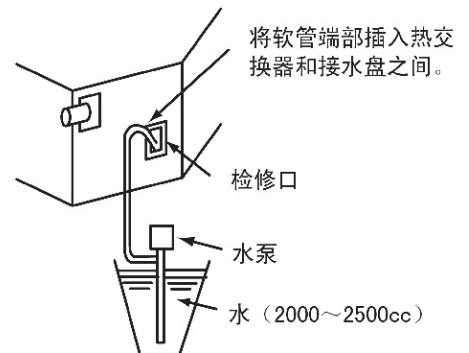
- 不要造成排水管上倾或提升，否则当室内机停止时冷凝水会倒流进入室内。
- 不要将冷排水管与厕所、污水及其它排水管相接。
- 当采用总管进行排水时，每一室内机的排水管连接处必须高于总管。排水管的管径应根据室内机的容量及台数来选定。
- 在接完电线和排水管后，按以下步骤检查确认水流通畅。

(A) 接通电源。

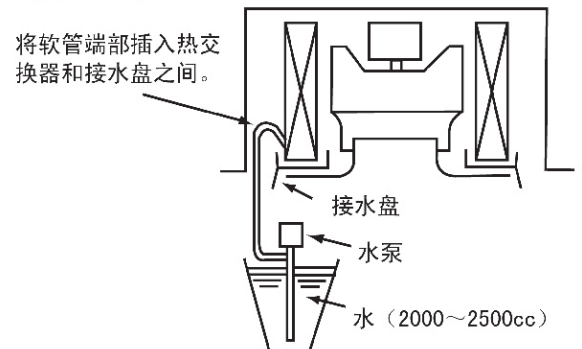
(B) 往接水盘中注入2~2.5升水。

(C) 检查确认水流通畅、不漏水。如果在管的末端没有水流出时，再注入2升水。

- 通过检修口注水。



- 通过出风口注水。

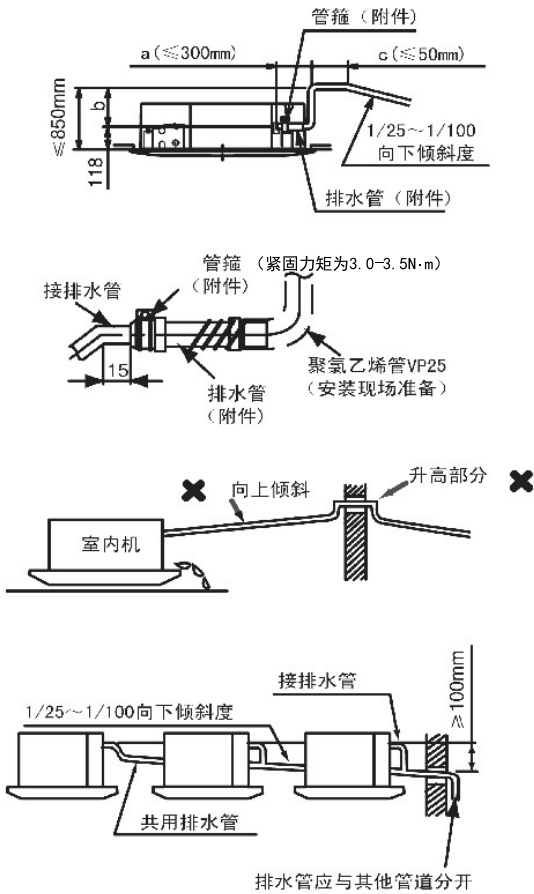
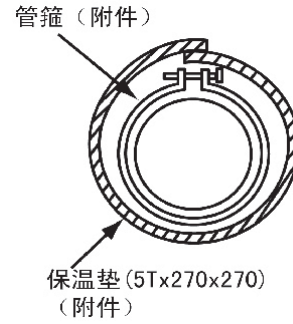


(1) 排水管的连接位置见图6.1。

(2) 准备外径为32mm的聚氯乙烯管。

(3) 用粘接材料和厂家提供的管箍将聚氯乙烯管固定到排水管上，聚氯乙烯管的向下倾斜度为1/25~1/100。

(4) 在连接完排水管后进行保温处理。



*总长 $a+b+c \leq 1,100\text{mm}$ 。

*提高冷凝水出口时，务必如上图所示施工。

图6.1 排水管

7. 配线

警告

- 在进行电气接线或定期检查前，关闭室内机和室外机的主电源开关，并等待至少10分钟。
- 在进行电气接线作业或定期检查前，需检查确保室内风扇和室外风扇已经停止。
- 保护好电线、电气件等，以防老鼠及其他小动物破坏。如未保护，老鼠可能会咬坏未加保护的器件。严重时，有可能导致火灾的发生。
- 避免电线与机内的冷媒配管、钣金边缘以及电气部件接触。否则，电线会被损坏甚至会引起火灾。
- 使用中等感应速度以上的ELB(漏电断路器，动作时间0.1秒或者更小)。如未使用，可能会导致电击或者火灾。
- 必须将配线固定牢固。接线端子受外力可能会引起火灾。
- 严禁使用空调电源端子排转接电源线，可以空调内机侧使用电源分线盒扩展电源配线，注意配线容量计算，否则配线容量过小，容易引起火灾。
- 在所有的检查要点都查清楚之前，不能启动系统。

注意

- 用胶带等材料沿电线包裹，封住接线孔，防止冷凝水及昆虫进入。
- 电气盒进线孔需增加固线夹（附件袋提供），配线穿入时要拧紧固线夹，以满足拉力要求。
- 要用线扎固定电控箱中的遥控器线。
- 按照以下力矩紧固螺钉。

M4:	1.0~1.3 N·m
M5:	2.0~2.4 N·m
M6:	4.0~5.0 N·m
M8:	9.0~11.0 N·m
M10:	18.0~23.0 N·m

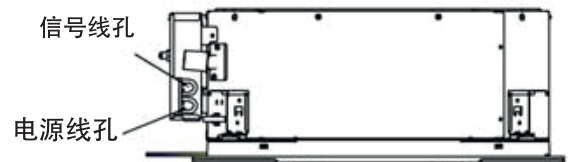
7.1 一般检查

- (1) 确保安装现场所用的电器件（电源开关、断路器、导线、线管连接和接线端子）已按技术手册I数据选择，器件符合国家电工标准。
- (2) 检查电源电压是否在额定电压 $\pm 10\%$ 的范围中。
- (3) 检查电源容量。如电源电压太低，系统无法启动。
- (4) 确保已接地线。
- (5) 安装一多相主电源开关，每相间间距 $\geq 3.5\text{mm}$ 。

7.2 接线

室内机电线连接如下图所示。

- (1) 穿过电控箱上的接线孔，连接遥控线到电控箱内的印刷电路板上。
- (2) 连接电源线和地线到电控箱的端子上。
- (3) 连接室内、外机连接线到电控箱的端子上。
- (4) 用线扎紧固电控箱中的电线。
- (5) 连接完电线后，用密封材料（带有盖板）封上电线接口，以防冷凝水及昆虫进入。



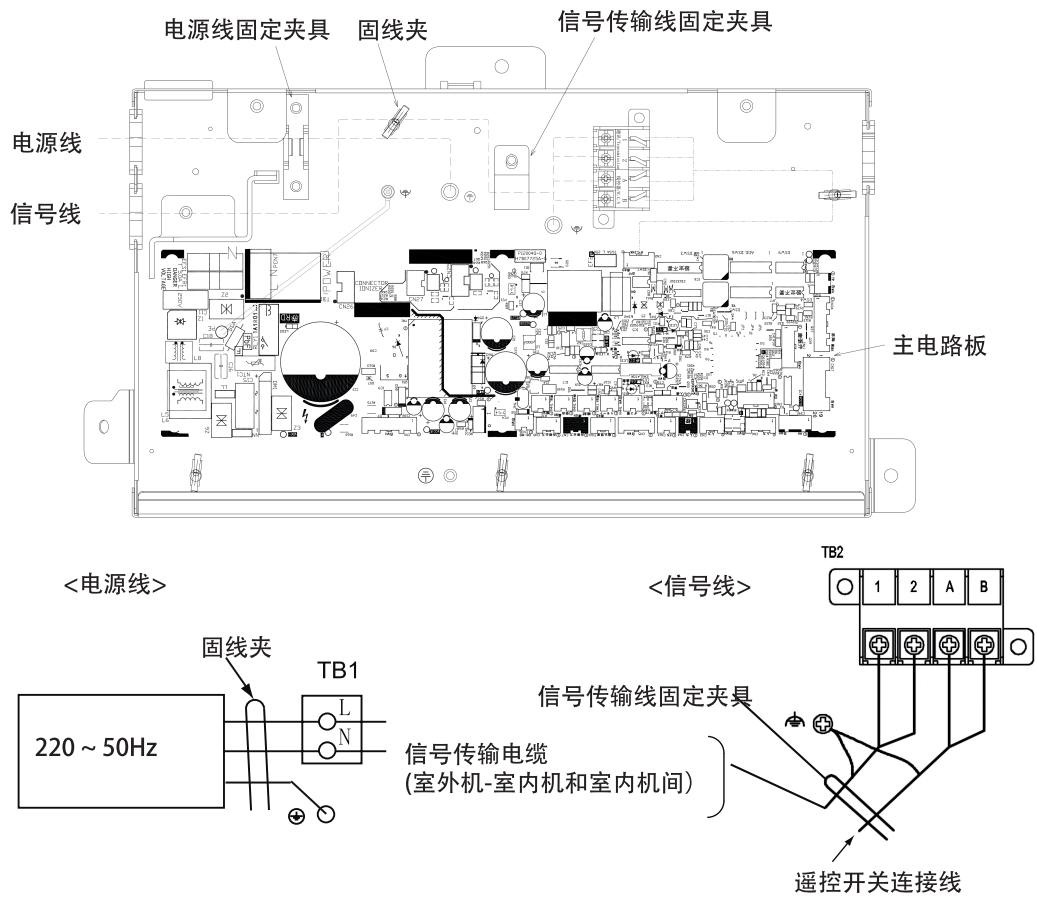


图7.1 室内机电气接线连接

8. 试运行

8.1 试运转前

在试运转前要再次进行确认装机有无问题，并注意以下事项。

同时，室外机侧要依据室外机的说明书进行确认。

- (1)冷媒配管和信号线务必连接到同一冷媒系统内，如果连接到了不同的制冷系统，会导致运转异常或机器损坏。
- (2)在电源端子和大地间用500V绝缘电阻测试仪进行检测，确保阻值在1兆欧以上，达不到1兆欧时，是因为电气充电部位绝缘不良，禁止运转。（请不要施加到端子编号①② A B（操作电路通讯线））。
- (3)室外机电源线相序不对时，机器将不能运转，线控器将显示警报代码05。要参考产品本体端子排附近的注意标识，检测并调整初级电源相序，调整相序时务必关掉电源。
- (4)室外机电加热带是否已通电（确保通电12h以上）。

8.2 试运转

装机完成并调试后，交付与客户。

- (1)确认室外机气侧截止阀、液侧截止阀为全开。
- (2)调试多联机室内机要逐台运转，确认冷媒配管系统和电气配线系统是否一致。（同时运转多台室内机时，将无法确认系统是否一致。）
- (3)调试步骤如下，要确认运转无异常

1) 同时按下多功能线控器上的菜单键返回键3秒以上，进入调试菜单。

- 显示调试界面。
- 在液晶部会显示连接室内机的总台数。（双机时显示2台，三台时显示3台。）
- 如果显示台数异常，则可能是连接不良或者有干扰，使得自动地址获取异常。此时先切断电源，检查以下位置，接线要正确。（短时间内（10s内）不要频繁开关总电源）

- ①内机忘记通电或者电源线不良。
- ②室内机之间线缆或者线控器线束连接不良。
- ③旋钮开关或者拨码开关设定错误。

- 按“运转·停机”按钮，开始调试。
 - 按“ $\Delta \nabla \triangleleft \triangleright$ ”键设定各个项目。
- 检查以下位置，接线要正确。（短时间内（10s内）不要频繁开关总电源）

2) 按“运转·停止”开关

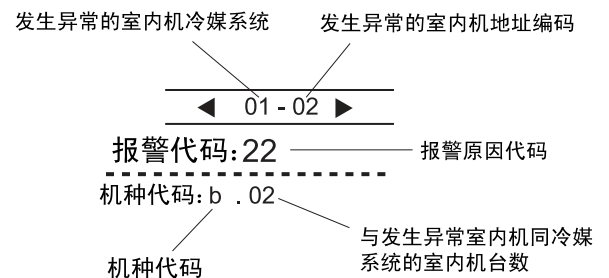
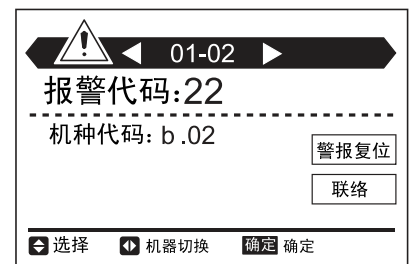
在显示“高风”的同时，运转指示灯点亮，开始调试，此时定时开关将自动设定为2小时。

3) 用“ $\triangleleft \triangleright$ ”键选择风向，按“ $\Delta \nabla$ ”键进入自动导风设定，导风板动作时确认有无异音发生。

此时再按“自动摆风”模式导风板将停止摆动。同时，要检查面板安装到本体时，面板有无变形。

- 4) 试运转时屏蔽温度调节器进行运转，但保护装置依然有效。
- 5) 商用多联机：室外机贴有【室外机点检方法】的标贴，依据上述内容对基板显示处所显示的温度、压力、运转频率以及室内机的地址编号进行点检确认。
- 6) 再次按运转“停止”键，经过试运转时间后试运转结束。试运转时间的变更，可以按“ $\Delta \nabla$ ”键进入试运转时间设定，再按“ $\triangleleft \triangleright$ ”键进行时间设定（30-600分钟）。

- 在试运转中保护装置发生异常的多功能线控器运转指示灯将会闪烁，显示警报代码如下图所示，同时还会显示出机型代码和型号，另外运转指示灯闪烁2秒/2秒时，是室内机-线控器间通信异常（连接端子处松动、脱落、断线、接线错误等等）此时请查询室外机说明书警报（异常）原因代码进行处理。如果无法处理的，请与专业售后人员联系。



- (4)店铺机、办公室用机、双内机、三内机或四内机时，在试运转时要检查各自室内机的出风温度，两者差异较大（制冷时，大约10℃以上，制热时，大约20°以上，）时，有可能是配管施工不良，请检查冷媒配管。

9. 保护和控制装置

室内机

室内机容量(10^2 W)		22~56	
控制回路 保险丝额定容量	A	5	
防冻保护 温控器	切断 接通	$^{\circ}\text{C}$ $^{\circ}\text{C}$	0 14
设置温度差	$^{\circ}\text{C}$	2	

10. 通用部分

10.1 现场连接电源线的规格

现场连接的电线及电源线最小线径

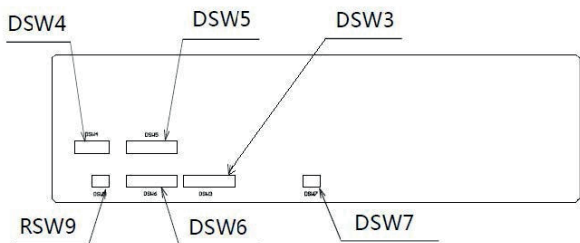
室内机容量(10 ³ W)	电 源	最大电流	电源线规格	信号线规格
22~56	220V ~ 50Hz	1.0A	2.5 mm ²	0.75mm ²
100~160	220V ~ 50Hz	1.8A	2.5 mm ²	0.75mm ²
合计电流(A)	线(mm ²)			※1 当电流超出63A时， 不可串联接线。
I < 6	2.5			
6 < I ≤ 10	2.5			
10 < I ≤ 16	2.5			
16 < I ≤ 25	4			
25 < I ≤ 32	6			
32 < I ≤ 40	10			
40 < I ≤ 63	16			
63 < I	※1			

注：

- (1) 现场配线时要依照当地法律法规的规定，且所有接线作业必须由有资格的专业人员进行。
- (2) 上述电源线尺寸参照相关标准。
- (3) 在电源线使用分线盒连接情况下，合计电流值并按上表选电线。
- (4) 电源线选用不得轻于GB5013.1规定的氯丁橡胶护套线57号线的要求，电源线要使用铜导线。
- (5) 弱电通讯回路配线规格不低于RVV(S)P屏蔽线或同等品，屏蔽层需接地。
- (6) 在电源和空调机组之间，应安装能够确保全极断开的开关，此开关触点间距应不小于3毫米。
- (7) 如果电源线损坏，须及时联系经销商或指定维修部门的专业人员进行维修更换。
- (8) 安装电源线时，接地线须长于载流导线。

10.2 DIP开关的设定

- (1) 需在室内机和室外机电源均处于关闭状态时设置拨码开关，否则设置将无效。
- (2) 拨码开关位置如下图所示。



- (3) 室内机PCB电路板上排列有6个拨码开关，在试运行前必须按以下说明设置。完成拨码开关设置前禁止启动系统。

(a) 室内机地址设置 (DSW6)：所有室内机需按下图顺序编号，室内机编号必须从“0”开始。

	DSW6 (设定范围 0~63)	例.) 设定16号机器
设置方法	 注: 8421 编码法	 No.5 ON

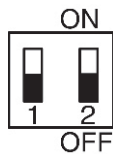
(b) 制冷系统循环数设置 (DSW5)：该拨码开关须根据实际制冷系统循环数进行设置，出厂时默认所有拨码开关均为OFF。

	DSW5 (设定范围 0~63)	例.) 设定16号系统
设置方法	 注: 8421 编码法	 No.5 ON

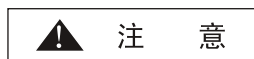
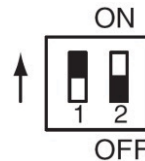
(c) 保险复位(DSW7)

不需设定。

出厂时已全设定为OFF。



*一旦误将强电接到TB2的1, 2号接线柱上，PCB的保险丝会熔断。这时，应首先改正接线，然后将1号开关拨到ON的位置。



在设定DIP开关前应首先切断电源，然后设定。如未关电源，设定内容会无效。

附一：有害物质含量表

产品中有害物质的名称及含有的信息表										
部件名称	有害物质									
	铅 (Pb)	汞 (Hg)	镉 (Cd)	六价铬 (Cr (VI))	多溴联苯 (PBBs)	多溴二苯醚 (PBDEs)	邻苯二甲酸二正丁酯 (DBP)	邻苯二甲酸二异丁酯 (DIBP)	邻苯二甲酸丁苄酯 (BBP)	邻苯二甲酸二(2-乙基)己酯 (DEHP)
电机	×	○	○	○	○	○	○	○	○	○
管路件及阀类	×	○	○	○	○	○	○	○	○	○
水泵	×	○	○	○	○	○	○	○	○	○
螺钉、螺栓等紧固件	○	○	○	○	○	○	○	○	○	○
电源线及连接线	○	○	○	○	○	○	○	○	○	○
控制器类及电器元器件	×	○	○	○	○	○	○	○	○	○

注1: ○：表示该有害物质在该部件所有均质材料中的含量均不超出电器电子产品有害物质限制使用国家标准要求。
注2: ×：表示该有害物质至少在该部件的某一均质材料中的含量超出电器电子产品有害物质限制使用国家标准要求。
 ×：以上未列出的部件，表明其有害物质含量均不超出电器电子产品有害物质限制使用国家标准要求。

为了保护环境及人类健康：

1. 本产品报废后请与生活垃圾分开，消费者有责任将其送至有资质的回收点。
2. 回收处理中心将通过适当的方法回收再利用产品中的材料。
3. 在环保使用期限到期后，请及时联系当地经销商或服务商进行更换。
4. 关于本产品回收处理的详细信息请咨询当地政府、废品处理中心或经销商。

装箱单

明细	备注
室内机： 1台 安装及保养手册： 1册 保温管（大）： 1个 保温管（小）： 1个 线扎（大）： 6个 线扎（小）： 2个 密封垫（大）： 1个 密封垫（小）： 1个 排水管： 1个 垫片： 4个 隔热垫片： 4个 卡箍： 1个	



1255708



<p>CERTIFICATE 合格证</p> <p>产品名称：空调室内机</p> <p>型 号：见产品铭牌</p> <p>编 号：见产品铭牌</p> <p>青岛海信日立空调系统有限公司</p>	<p>检 验 员</p> <div style="border: 1px solid black; border-radius: 50%; padding: 20px; text-align: center;"> <p>合 格</p> <p>生产日期见铭牌</p> <p>检</p> </div>
--	--



日立变频中央空调服务
点击品牌服务登录公司官网



日立官方微信
深入互动，日立有你更精彩

青岛海信日立空调系统有限公司

地址：青岛经济技术开发区前湾港路218号

邮编：266510

客户服务热线：400-860-1111

电子邮件：hhcsc@hisensehitachi.com

官网：http://www.hisensehitachi.com